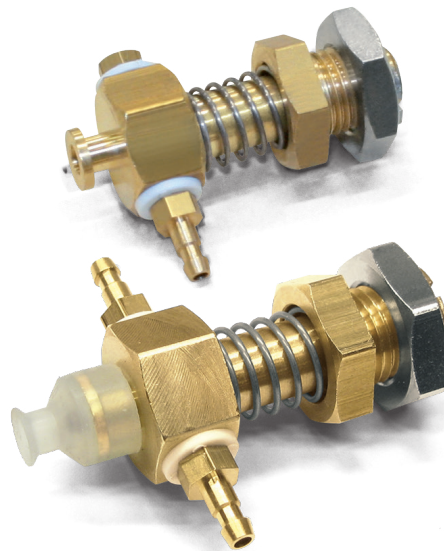


## 短行程迷你吸盘缓冲支杆

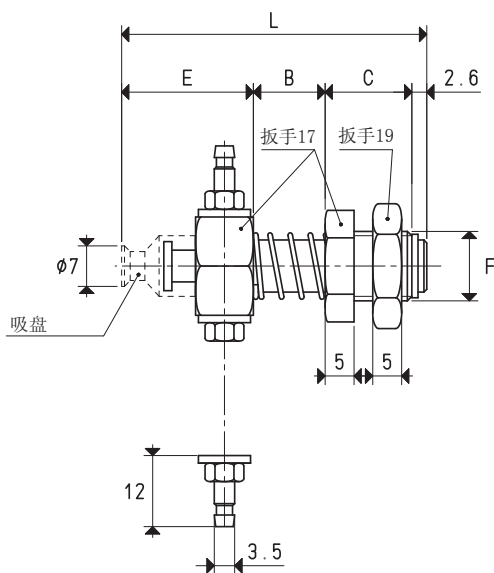
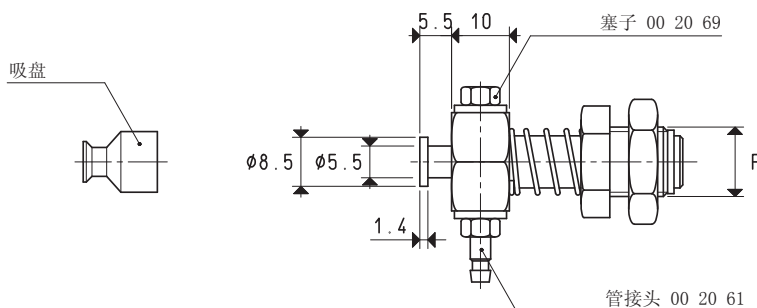
相对于普通的迷你吸盘缓冲支杆，这种支杆的缓冲行程更短，结构特殊，进一步降低了支杆的体积和重量。

构成组件大致相同，只是真空接头不同，这类吸盘缓冲支杆标配有一个径向的小软管终端接头，也可根据需求提供两个。

适合手动安装在直径10到30mm之间的小吸盘。



型号 20 07 13



型号 20 .. 13 DR

### 带连接塑料管直接头的吸盘缓冲支杆

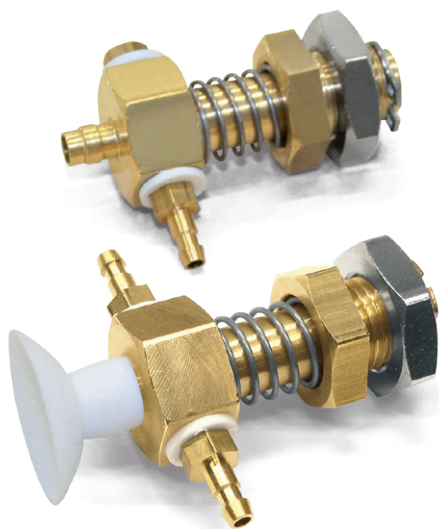
型号	吸力 Kg	B 行程	C	E	F Ø	L	适用吸盘 型号	重量 g
20 07 13	0.09	12.4	15	23	M12 x 1.25	53	01 07 13	56.6

注意：吸盘不包含在吸盘缓冲支杆中，因此需另行订购。

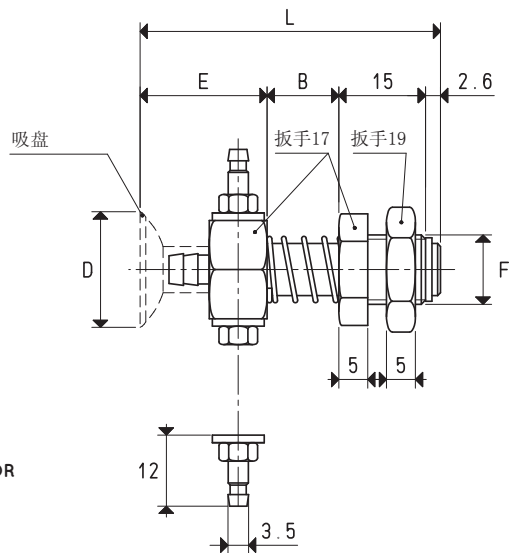
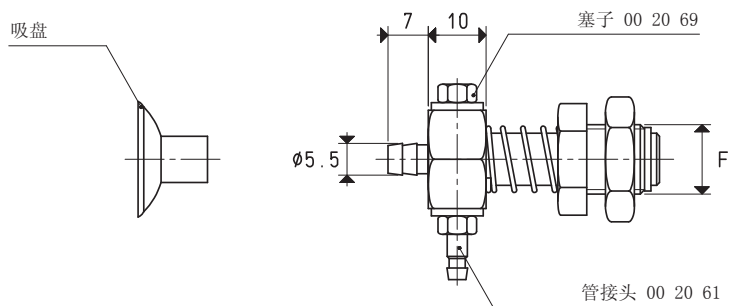
如需订购带有2个接头编号为00 20 61的缓冲支杆，需在编号中加入字母“DR”。

注意：表中所示的吸盘吸力，相当于在真空度为-75 KPa和安全系数为3的情况下计算的理论力值的1/3。

换算：N（牛顿）= Kg x 9.81（重力）； 1英寸 = 25.4mm； 1磅= 453.6克 = 0.4536千克



型号 20 .. 10



型号 20 .. 10 DR

带连接塑料管直接头的吸盘缓冲支杆

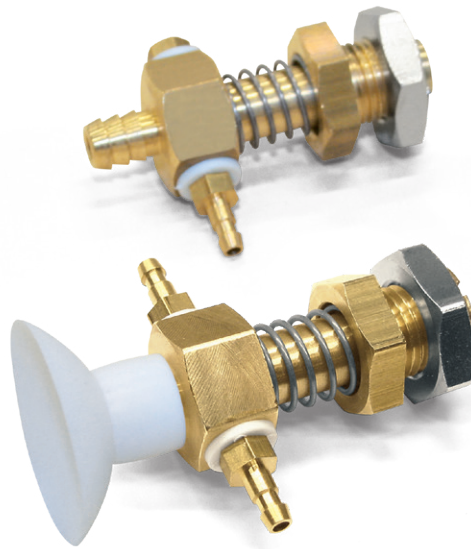
型号	吸力 Kg	B 行程	D ø	E	F ø	L	适用吸盘 型号	重量 g
20 10 10	0.19	12.4	10	21	M12 x 1.25	51	01 10 10	56.0
20 12 10	0.28	12.4	12	21	M12 x 1.25	51	01 12 10	56.6
20 15 10	0.44	12.4	15	22	M12 x 1.25	52	01 15 10	56.7
20 18 10	0.63	12.4	18	22	M12 x 1.25	52	01 18 10	56.7
20 20 10	0.78	12.4	20	22	M12 x 1.25	52	01 20 10	56.8
20 22 10	0.95	12.4	22	23	M12 x 1.25	53	01 22 10	57.2

注意: 吸盘不包含在吸盘缓冲支杆中, 因此需另行订购。

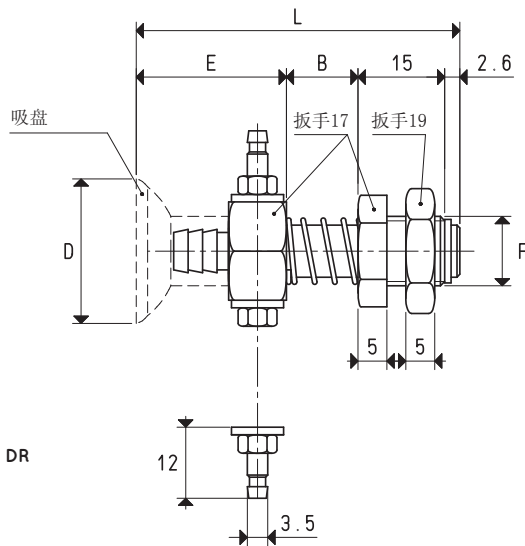
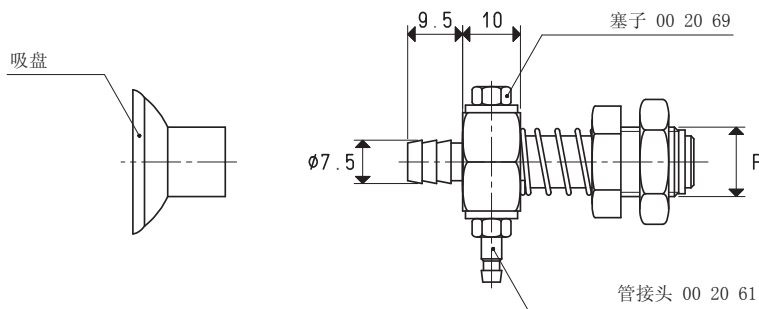
如需订购带有2个接头编号为00 20 61的缓冲支杆, 需在编号中加入字母“DR”。

注意: 表中所示的吸盘吸力, 相当于在真空度为-75 KPa和安全系数为3的情况下计算的理论力值的1/3。

换算: N (牛顿) = Kg x 9.81 (重力); 1英寸 = 25.4mm; 1磅= 453.6克 = 0.4536千克



型号 20 .. 10



型号 20 .. 10 DR

带连接塑料管直接头的吸盘缓冲支杆

型号	吸力 Kg	B 行程	D ∅	E	F ∅	L	适用吸盘 型号	重量 g
<b>20 25 10</b>	1.23	12.4	25	26	M12 x 1.25	56	01 25 15	58.0
<b>20 30 10</b>	1.76	12.4	30	26	M12 x 1.25	56	01 30 15	58.7

注意：吸盘不包含在吸盘缓冲支杆中，因此需另行订购。

如需订购带有2个接头编号为00 20 61的缓冲支杆，需在编号中加入字母“DR”。

注意：表中所示的吸盘吸力，相当于在真空度为-75 KPa和安全系数为3的情况下计算的理论力值的1/3。

换算：N (牛顿) = Kg x 9.81 (重力)； 1英寸 = 25.4mm； 1磅= 453.6克 = 0.4536千克