

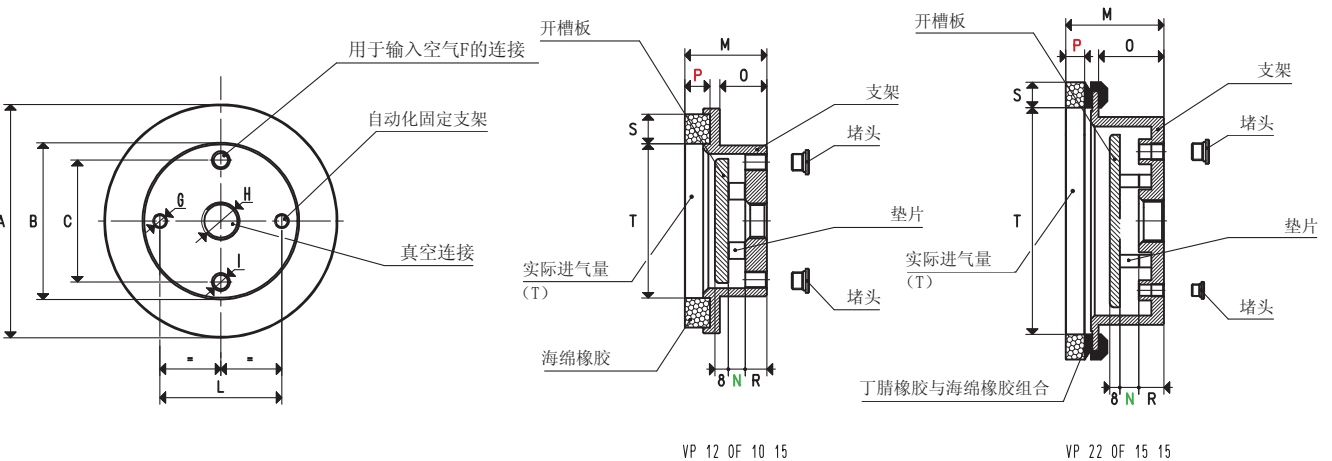


抓取信封、袋子和柔性物体的鲨鱼吸盘

适用于抓取盛装粉末、颗粒、散装或液体产品的纸质或塑料信封、袋子和柔性容器。这些新型真空吸盘经过精心设计和制造，可以安全地抓取最难抓握和最不规则的包装。由阳极氧化铝制成，内置一个开槽板，以使柔性容器能够完美地适应吸盘，并采用特殊的海绵橡胶密封圈，紧随抓取过程中柔性容器上不可避免的折痕，防止真空从周边漏出。

特别适用于抓取流动包装袋、用于静脉治疗的柔性容器、糖果袋或其他类似产品的袋子、颗粒状产品的塑料袋、混凝土袋，糖袋或面粉袋等。

在真空度至少为-75 KPa、表面完全包含在密封圈以内和安全系数为3的情况下计算其提升力。



圆形鲨鱼吸盘

型号	吸力 Kg	A Ø	B Ø	C	F Ø	G Ø	H Ø	I Ø	L	M	N	O	P	R	S	T Ø	重量 Kg
VP 12 OF 10 15	17.5	134	89	70	G1/8"	M8	G1/2"	G1/8"	70	49	10	28	15	13	17.5	92	0.54
VP 22 OF 15 15	63.6	220	165	110	G1/4"	M12	G1"	G1/8"	120	78	15	52	15	20	20.0	180	1.55

注意：表中所示的吸盘吸力，相当于在真空度为-75 KPa和安全系数为3的情况下计算的理论力值的1/3。

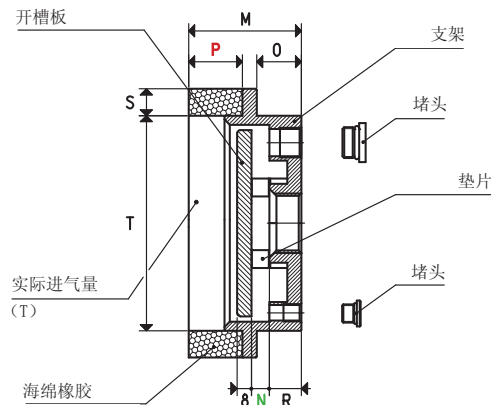
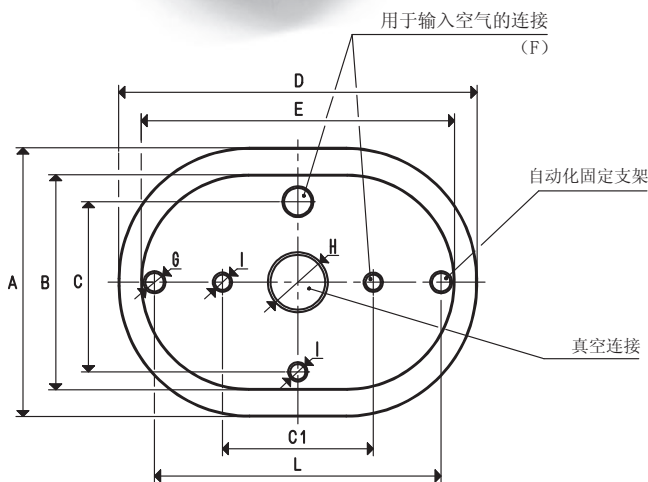
换算：N（牛顿）= Kg x 9.81（重力）； 1英寸 = 25.4mm； 1磅 = 453.6克 = 0.4536千克 GAS - NPT螺纹适配接头可见页码 1.130



抓取信封、袋子和柔性物体的鲨鱼吸盘

3D图可到网站vuototecnica.net上查阅

1



椭圆形鲨鱼吸盘

型号	吸力 Kg	A	B	C	C1	D	E	F Ø	G Ø	H Ø	I Ø	L	M	N	O	P	R	S	T	重量 Kg
VP 06 12 OF 10 15	9.4	60	40	--	--	120	111	--	M8	G3/8"	--	100	49	10	29	15	14	10	40 x 100	0.36
VP 09 16 OF 10 30	17.9	90	60	--	80	160	145	G1/4"	M8	G1/2"	G1/8"	130	63	10	25	30	18	15	60 x 130	0.63
VP 09 21 OF 10 30	27.4	95	60	--	80	210	185	G1/4"	M12	G1/2"	G1/8"	160	63	10	25	30	18	15	65 x 180	0.80
VP 15 20 OF 10 30	43.8	150	120	95	--	200	175	G3/8"	M12	G1"	G1/8"	160	63	10	25	30	18	15	120 x 170	1.10
VP 20 30 OF 15 30	82.5	200	150	115	--	300	250	G3/8"	M12	G1"	G1/8"	200	78	15	40	30	20	25	150 x 250	2.24
VP 30 40 OF 15 30	174.4	300	250	160	--	400	350	G3/8"	M12	G2"	G1/8"	300	78	15	40	30	20	30	240 x 340	3.85

编码示例：

VP 06 12 OF 10 15

型号：
鲨鱼吸盘

尺寸：
06 12 (60 x 120 mm)
09 16 (90 x 160 mm)
09 21 (95 x 210 mm)
15 20 (150 x 200 mm)
20 30 (200 x 300 mm)
30 40 (300 x 400 mm)
12 (Ø 134 mm)
22 (Ø 220 mm)

海绵橡胶高度 (P)：
对于 VP0612-VP0916-VP0921-VP12-VP22
15-20-25-30 mm

对于 VP1520-VP2030-VP3040
20-25-30-40 mm

垫片高度 (N)：
5 mm
10 mm
15 mm

海绵橡胶成分类型：
OF：橙色海绵
SB：超软海绵橡胶
NF：氟丁海绵橡胶

注意：表中所示的吸盘吸力，相当于在真空度为-75 KPa和安全系数为3的情况下计算的理论力值的1/3。

换算：N (牛顿) = Kg x 9.81 (重力)；1英寸 = 25.4mm；1磅 = 453.6克 = 0.4536千克 GAS - NPT螺纹适配接头可见页码 1.130