

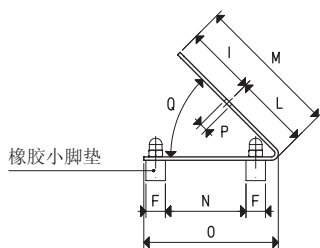
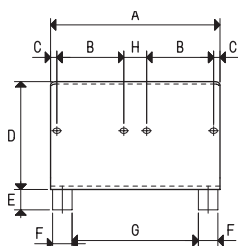


气动吸气泵和吹气泵的固定支架

本页所示的支架设计用于快速安装气动吸气泵和吹气泵，并将其轻松定位在要操控的机器上。
 支架由坚固的缎面不锈钢板制成，并配有防滑减震橡胶脚垫。
 该支架适合单一和组合式气动泵使用。

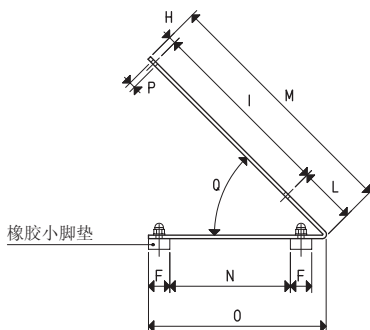
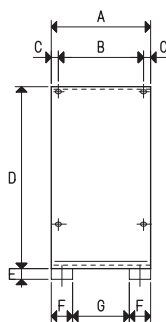


小型气动组合泵支架

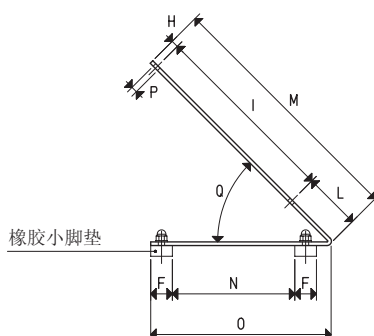
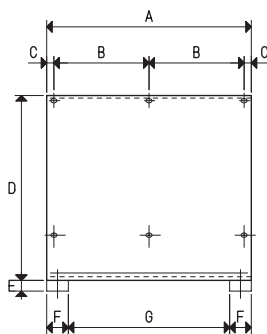


型号	A	B	C	D	E	F	G	H	I	L	M	N	O	P	Q	重量 Kg
GR DIV 03	100	39.5	3.75	64	12	11.5	74.5	13.5	41	43	84	47.5	79	4.5	45°	0.1

单个气动泵支架



组合气动泵支架



型号	A	B	C	D	E	F	G	H	I	L	M	N	O	P	Q	重量 Kg
GR DIV 01	140	120	10	270	15	30	80	10	264	81	355	170	250	8.5	45°	2.1
GR DIV 02	284	132	10	270	15	30	224	10	264	81	355	170	250	8.5	45°	4.2

换算: N (牛顿) = Kg x 9.81 (重力); 1英寸 = 25.4mm; 1磅= 453.6克 = 0.4536千克