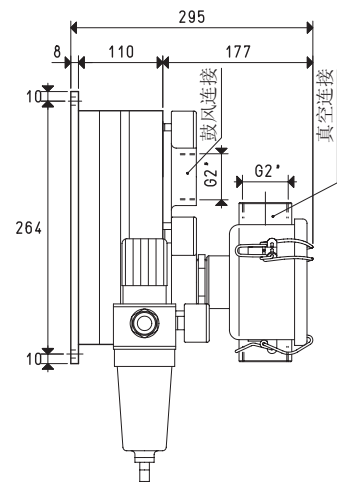
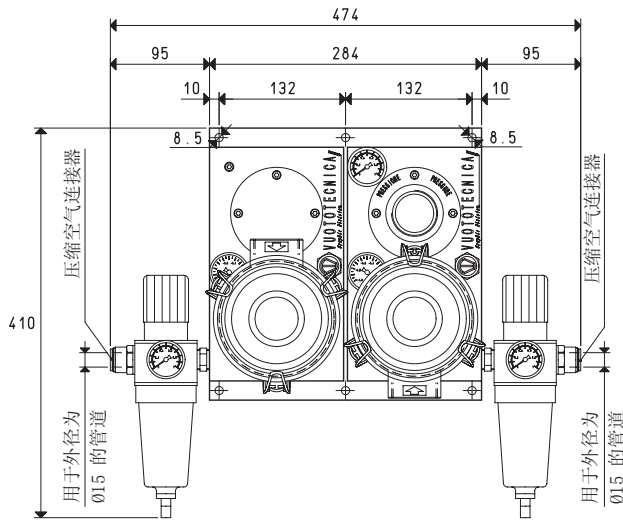




# 气动吸气和吹气的组合泵 PA 250 ÷ 300 与 PS 250 ÷ 300

3D图可到网站vuototecnica.net上查阅



型号	PA 250						
供应压力	bar	1	2	3	4	5	6
最大真空度	-KPa	15	35	55	70	85	90
空气消耗	NI/s	7.5	11.2	15.0	17.3	20.7	24.0
吸气量	m <sup>3</sup> /h	100	145	190	224	252	280
重量	Kg	8.1					
型号	PA 300						
供应压力	bar	1	2	3	4	5	6
最大真空度	-KPa	15	35	55	70	85	90
空气消耗	NI/s	9.0	13.5	18.1	20.4	24.8	29.0
吸气量	m <sup>3</sup> /h	106	160	213	240	290	320
重量	Kg	8.1					
工作温度	° C	-20 / +80					

型号	PS 250						
供应压力	bar	1	2	3	4	5	6
最大吹气压力	-KPa	0.1	0.2	0.3	0.5	0.7	0.8
空气消耗	NI/s	7.5	11.2	15.0	17.3	20.7	24.0
吹气量	m <sup>3</sup> /h	127	185	244	286	327	366
重量	Kg	8.2					
型号	PS 300						
供应压力	bar	1	2	3	4	5	6
最大吹气压力	-KPa	0.1	0.2	0.3	0.5	0.7	0.8
空气消耗	NI/s	9.0	13.5	18.1	20.4	24.8	29.0
吹气量	m <sup>3</sup> /h	138	208	278	313	379	424
重量	Kg	8.2					
工作温度	° C	-20 / +80					

注意：以上真空数据为供给压力稳定的情况下获得，且在标准大气压1013 mbar时有效。

供给真空发生器的压缩空气不应润滑，应符合5微米过滤等级，达到ISO 8573-1的4级标准。

换算：N (牛顿) = Kg x 9.81 (重力)；1英寸 = 25.4mm；1磅 = 453.6克 = 0.4536千克 GAS - NPT螺纹适配接头可见页码 1.130