



小型气动吹气泵 PS

将带压力表的压力调节器与FCL型过滤器的组合装置，安装在M. SSX系列真空发生器的进气口，就可以组成一个小型的吸气泵，与同等技术性能的吹气泵相比，其特点是尺寸更小。

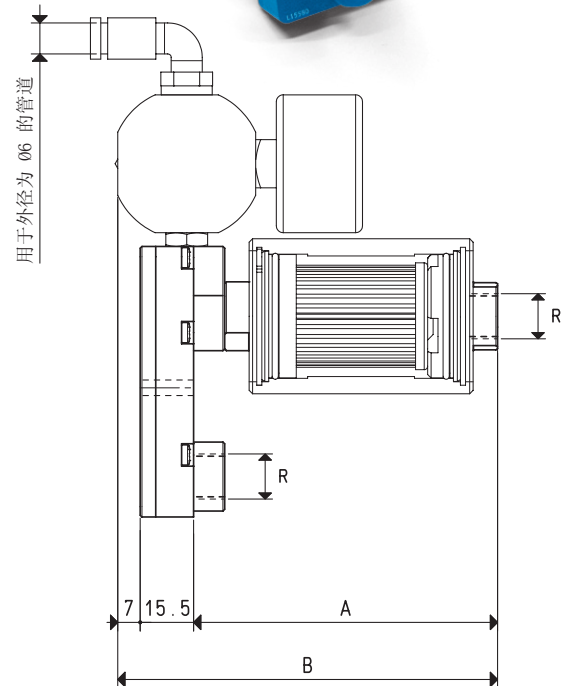
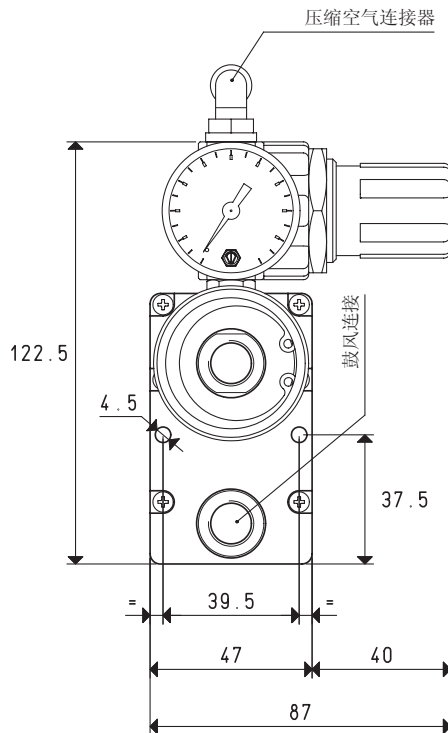
压力大小与流量可以通过进气量进行调节。

供给压缩空气为1至5 bar时，可产生最大为0.7 bar的压力，吹气量为2.7至31 m³/h，这些数据是在1013 mbar的标准大气压下测量而得的。

该泵基于文丘里原理工作，不会产生热量。

进气口有带微孔滤芯的过滤器，能够过滤非常细小的灰尘和杂质。

由于是基于静态运行原理的，所需的维护仅仅是定期清洗一下过滤器。



型号		PS 3				
供应压力	bar	1	2	3	4	5
最大吹气压力	bar	0.1	0.2	0.3	0.5	0.7
空气消耗	Nl/s	0.2	0.4	0.5	0.7	0.8
吹气量	m ³ /h	2.7	3.9	4.8	5.9	6.5
A				88		
B				110.5		
R	Ø			G1/4"		
重量	Kg			0.44		
型号		PS 7				
供应压力	bar	1	2	3	4	5
最大吹气压力	bar	0.1	0.2	0.3	0.5	0.7
空气消耗	Nl/s	0.4	0.6	0.8	1.2	1.4
吹气量	m ³ /h	4.4	6.1	8.2	10.1	11.2
A				89		
B				111.5		
R				G3/8"		
重量	Kg			0.45		
工作温度	° C	-20 / +80				

注意：以上真空数据为供给压力稳定的情况下获得，且在标准大气压1013 mbar时有效。

供给真空发生器的压缩空气不应润滑，应符合5微米过滤等级，达到ISO 8573-1的4级标准。

换算：N (牛顿) = Kg x 9.81 (重力)；1英寸 = 25.4mm；1磅 = 453.6克 = 0.4536千克 GAS - NPT螺纹适配接头可见页码 1.130