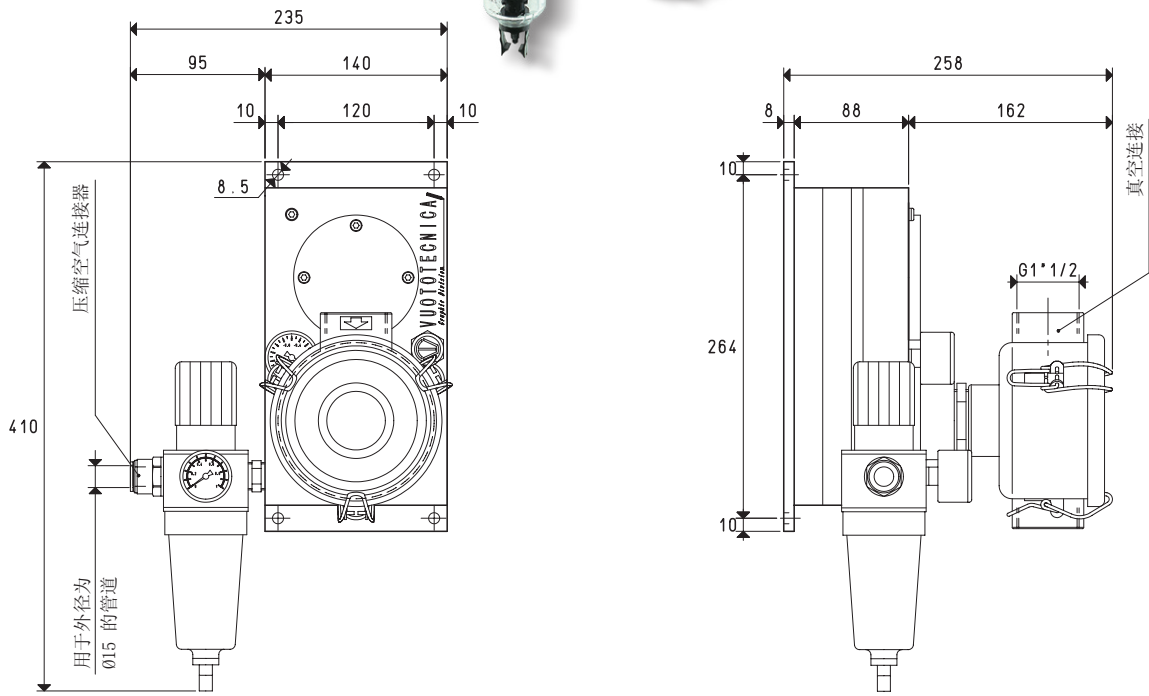




# 气动吸气泵 PA 140, PA 170 和 PA 200

3D图可到网站vuototecnica.net上查阅



型号		PA 140					
供应压力	bar	1	2	3	4	5	6
最大真空度	-KPa	15	35	55	70	85	90
空气消耗	Nl/s	4.1	6.2	8.3	9.6	11.4	13.0
吸气量	m <sup>3</sup> /h	45	80	106	125	140	152
重量	Kg	7.2					
型号		PA 170					
供应压力	bar	1	2	3	4	5	6
最大真空度	-KPa	15	35	55	70	85	90
空气消耗	Nl/s	5.1	7.7	10.3	12.1	14.2	16.3
吸气量	m <sup>3</sup> /h	53	98	128	150	168	182
重量	Kg	7.2					
型号		PA 200					
供应压力	bar	1	2	3	4	5	6
最大真空度	-KPa	15	35	55	70	85	90
空气消耗	Nl/s	6.0	9.1	12.2	14.2	16.9	19.4
吸气量	m <sup>3</sup> /h	60	110	142	170	188	200
重量	Kg	7.2					
工作温度	° C	-20 / +80					

注意：以上真空数据为供给压力稳定的情况下获得，且在标准大气压1013 mbar时有效。

供给真空发生器的压缩空气不应润滑，应符合5微米过滤等级，达到ISO 8573-1的4级标准。

换算：N (牛顿) = Kg x 9.81 (重力)； 1英寸 = 25.4mm； 1磅= 453.6克 = 0.4536千克 GAS - NPT螺纹适配接头可见页码 1.130