



## 气动真空调节器

气动真空调节器与前文所述的不同之处在于调节真空度的方式，这款调节器不具备手动调节螺母，而是通过调节气缸的供应压缩空气压力进行调节的，压力越高，获得的真空度就越大，反之亦然。

真空调节器的作用是调节真空度并将其恒定在预设值（副低压）上，而不受网络（主低压）真空度范围与波动的影响。

与真空调节阀不同，调节器不会将大气引入回路，因此仅从一个低压源就可以形成很多不同真空度的吸取部位。

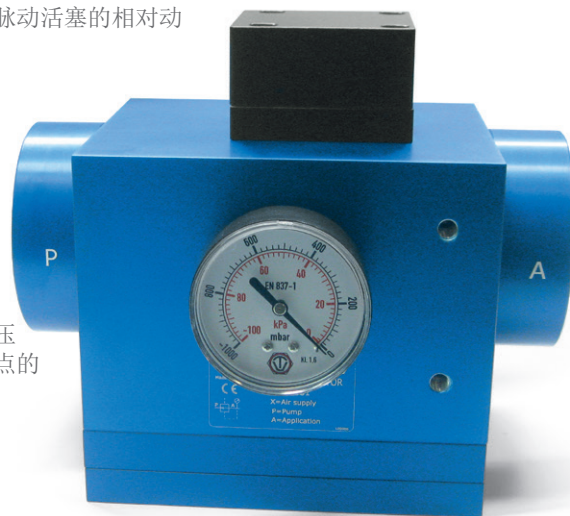
其工作原理基于短行程气缸和副低压及大气之间的压力差值驱动的脉动活塞的相对动作。

### 技术特性

- 工作原理：隔膜-柱塞调节器。
- 供压：编号11..31的调节器为0~3 bar；
- 可调工作压力：编号11..31的调节器为800~1 mbar abs；
- 流量：370 ~ 750 m<sup>3</sup>/h。
- 环境温度：-10 ~ +80 ° C。
- 安装位置：任意安装。

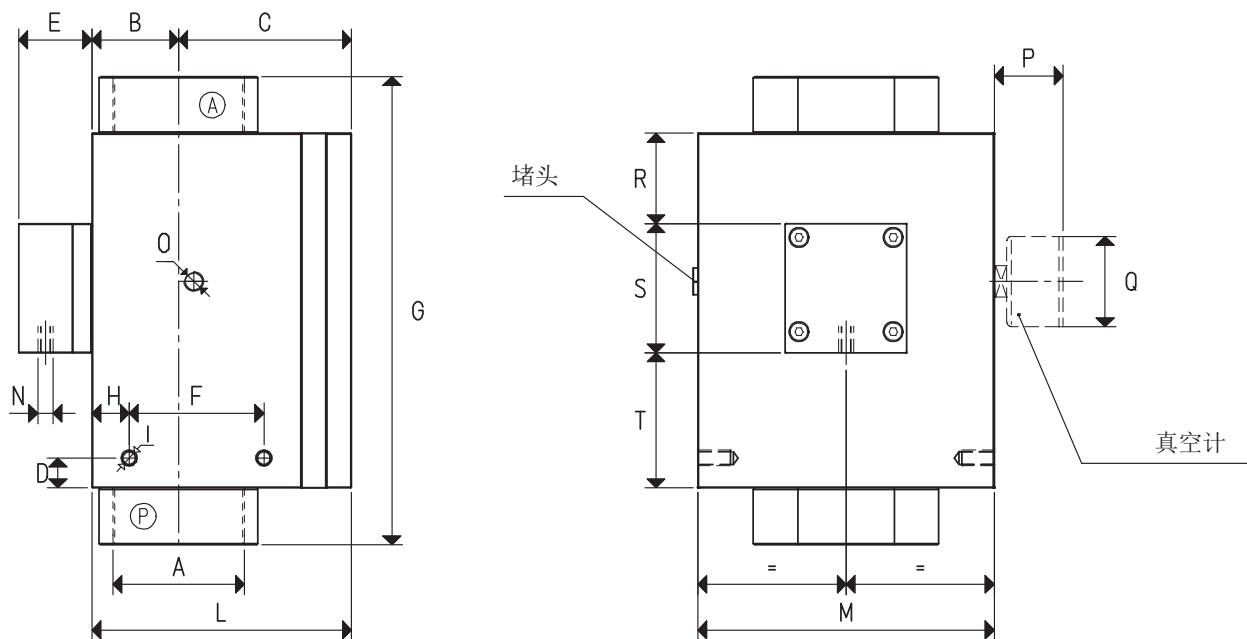
### 使用

真空调节器一般用于集中控制式设备上，该设备上的每个抓取头都不受主低压的影响，而能够在主低压范围内进行调节。每次工作低压都必须低于主低压并保持恒定。气动调节器也可以安装在远离控制点的位置，因为只需在控制面板上安装压力调节器就能对其进行操作。



3D图可到网站vuototecnica.net上查阅

3



型号	A Ø	最大流量 m <sup>3</sup> /h	B	C	D	E	F	G	H	I Ø	L	M	N Ø	O Ø	P	Q	R	S	T	真空表 型号	重量 Kg
11 08 31	G2"	390	45	96.5	20	43	60	218	25	M8 x 15	141.5	128	G1/8"	G1/4"	36	63	62.5	70	85.5	09 03 10	7.0
11 09 31	G3"	750	58	115.5	20	48	90	313	25	M10 x 25	173.5	198	G1/8"	G1/4"	36	63	97.0	85	131.0	09 03 10	10.5

注意：真空表不包含在调节器中，需另行订购。

换算：N（牛顿）= Kg x 9.81（重力）； 1英寸 = 25.4mm； 1磅= 453.6克 = 0.4536千克 GAS - NPT螺纹适配接头可见页码 1.130