



## VACUMANAGER VM 系列电气装置

VACUMANAGER VM系列电气装置是一个电动气动集成电路，专为单级和多级真空发生器的电气管理而设计。

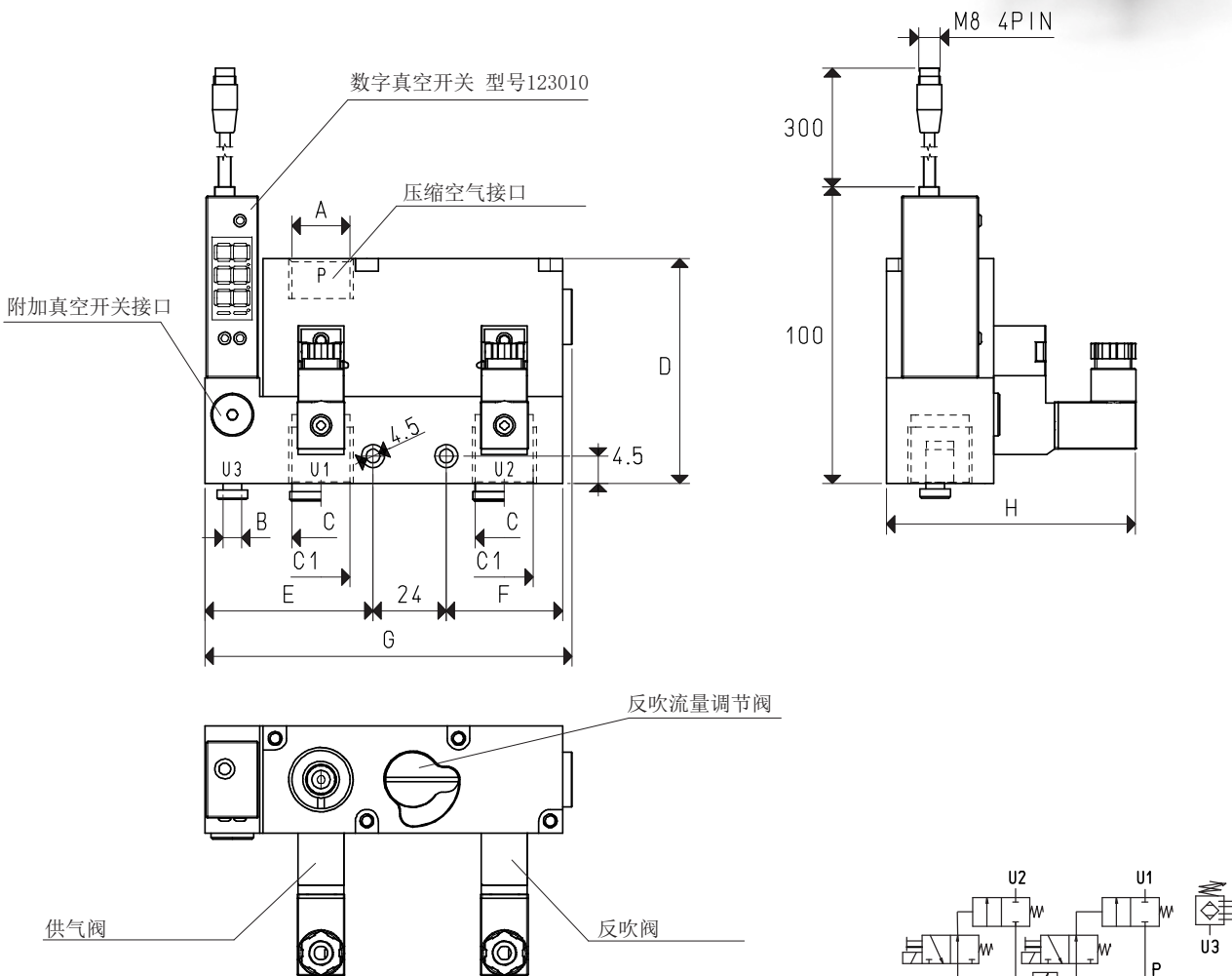
VM装置封装在一个主体/分配器中，从实心铝加工而成并经过阳极氧化处理：

- 带显示器的数字真空开关
- 压缩空气供应阀
- 反吹阀
- 流量调节阀，用于反吹阀

一个外形紧凑的电动气动控制装置，包含用于在一个操作设备（配备吸盘并由单级或多级气动真空发生器提供动力）中管理真空发生和反吹的所有组件。

与Vuototecnica节能电缆相结合，可构成最佳能效解决方案，该组合可将供给气动真空发生器的压缩空气消耗量有效降低，释放吸盘所需时间极短。在用于吸盘吸取所有具有优良密封性或具有微孔性透气的产品（金属板、玻璃、木材、纸箱或塑料贴面板等）时，这种节能方案更加受欢迎。

Vuototecnica还推荐使用VM装置来管理所有配备气动真空发生器和带有自闭阀的章鱼式真空抓取系统。



型号	A ∅	B 管子外径	C1 ∅	C 管子外径	D	E	F	G	H	电磁阀最大流量 l/1"	耗电量 w	重量 g
VM 01	G1/4"	4	—	8	54	22	38	76	72	600 + 600	2	358
VM 03	G1/2"	4	G1/2"	—	69	56	37	120	82	2360 + 2360	2	372
备件					VM 01		VM 03					
数字真空开关					型号		12 30 10		12 30 10			
常闭吹气与供气电磁阀					型号		00 15 447		00 15 447			

注意：如需订购常开供气电磁阀的电源装置，请注明产品型号VM.. NO.