

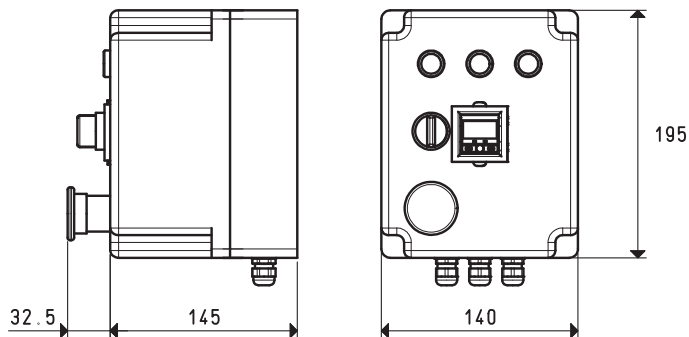


迷你泵组电气开关

迷你泵组的电气开关安装在一个塑料保护盒中，可自动管理最大功率为5.5 KW的交流电真空泵，可保持安装在控制面板上的数字真空开关设定的蓄能器真空度。

配备有带热保护功能的远程控制开关、保险丝、数字真空开关、低压辅助控制的电源变压器、自动或手动操作泵的选择开关、急停按钮和指示灯。

3D图可到网站vuototecnica.net上查阅

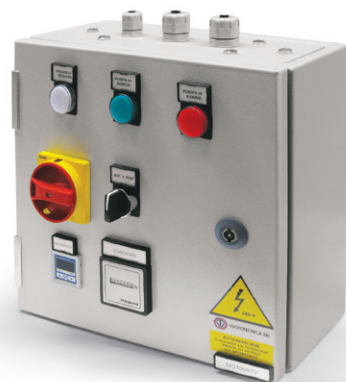
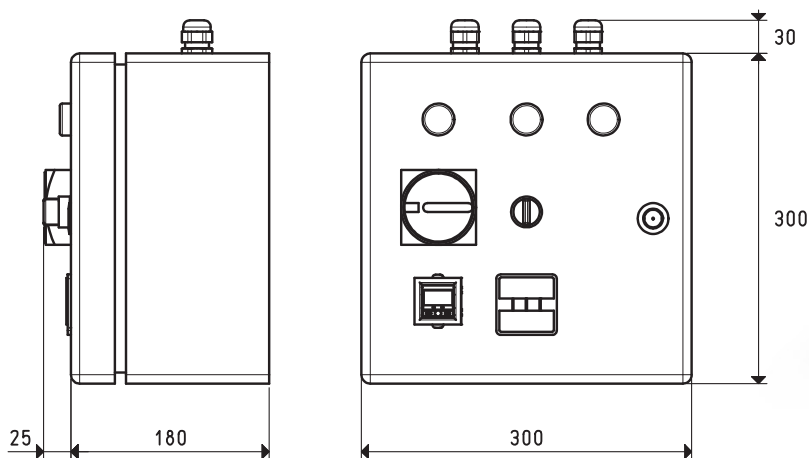


型号	泵的数量 台	电机运行电压 V	泵的最大功率 Kw	重量 Kg
DO 06 98V	1	1 ~ 230-50Hz	5.5	2
DO 06 97V	1	3 ~ 230/400-50Hz	5.5	2

用于单泵泵组的电气开关

泵组的电气开关安装在一个水密金属保护盒中，可自动管理最大功率为7.5 KW的真空泵，可保持安装在控制面板上的数字真空开关设定的蓄能器真空度。

配备有带热保护功能的远程控制开关、保险丝、低压辅助电源变压器、断路器、自动或手动操作泵的选择开关、一个设置和控制所有与真空相关的功能且易于设定的数字真空开关、一个测量泵实际工作时间的计时器和指示灯。



型号	泵的数量 台	电机运行电压 V	泵的最大功率 Kw	重量 Kg
DO 100 98V	1	1 ~ 230-50Hz	7.5	8
DO 100 97V	1	3 ~ 230/400-50Hz	7.5	8

换算: N (牛顿) = Kg x 9.81 (重力); 1英寸 = 25.4mm; 1磅= 453.6克 = 0.4536千克