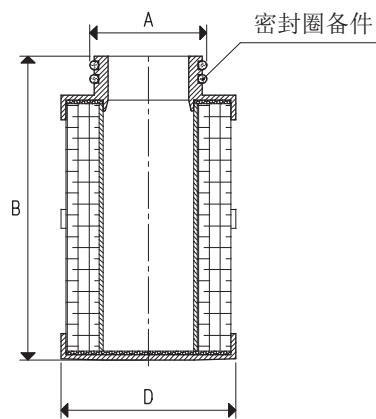


型号	A	B	D	滤芯长度	容器型号	过滤精度
SP/5M	20	122	50	5"	FCL 4 P - FCL 5 P	25
SS/5M	20	122	50	5"	FCL 4 S - FCL 5 S	50
SA/5M	20	122	50	5"	FCL 4 A - FCL 5 A	50



型号	A Ø	B	D Ø	滤芯长度	容器 型号	过滤精度 微米
RP/5	45	130	70	5"	FCL 6 P	25
RS/5	45	130	70	5"	FCL 6 S	50
RA/5	45	130	70	5"	FCL 6 A	50
RP/10/57	45	250	70	10"	FCL 7 P	25
RS/10/57	45	250	70	10"	FCL 7 S	50
RA/10/57	45	250	70	10"	FCL 7 A	50