



带可调向球形支架的防旋转特殊吸盘缓冲支杆

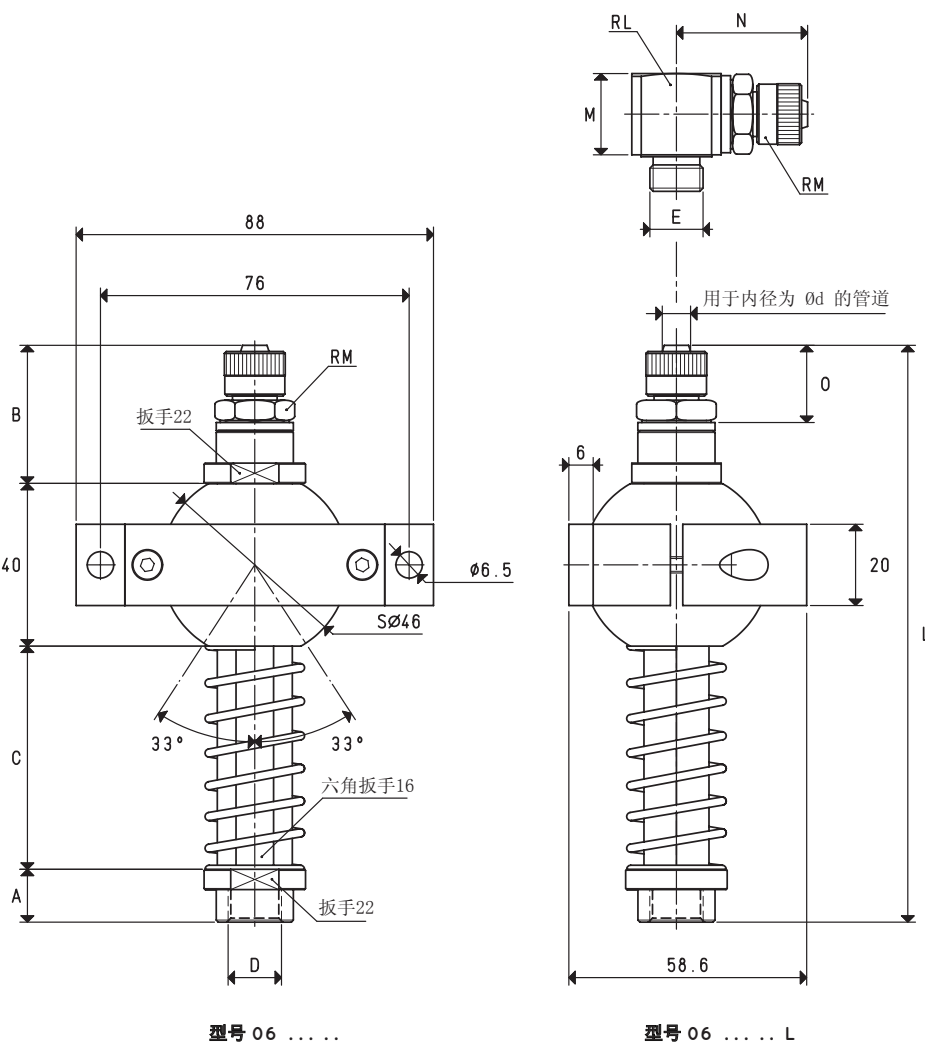
除具有之前所述的防旋转特殊吸盘缓冲支杆的特性外，这类吸盘缓冲支杆还具有一个尼龙材质的球形接头，可以将吸盘定位并保持在所需位置。

用于将支杆固定到自动化设备的固定支架为铝制，由两个部分构成，相互之间通过螺钉连接，该固定支架可锁定球形联轴节，从而将吸盘缓冲支杆保持在适当位置上。

适用于直径40 mm至200 mm的吸盘，专为安装矩形和椭圆形吸盘而设计。

弹簧的有效行程：

- C= 55 mm 37 mm
- C= 110 mm 84 mm



带连接塑料管快插式直接头的吸盘缓冲支杆

型号	A	B	C	D Ø	d Ø	E Ø	L	M	N	O	RL	RM	重量 g
06 55 100	13	34	55	G1/4"	6	G1/4"	142	21.0	32.0	18.5	G1/4"	G1/4"	338
06 55 101	15	40	55	G3/8"	9	G3/8"	150	21.5	35.5	22.0	G3/8"	G3/8"	350
06 55 102	15	34	55	G3/8"	6	G1/4"	144	21.0	32.0	18.5	G1/4"	G1/4"	340
06 110 100	13	34	110	G1/4"	6	G1/4"	197	21.0	32.0	18.5	G1/4"	G1/4"	406
06 110 101	15	40	110	G3/8"	9	G3/8"	205	21.5	35.5	22.0	G3/8"	G3/8"	418
06 110 102	15	34	110	G3/8"	6	G1/4"	199	21.0	32.0	18.5	G1/4"	G1/4"	408

注意：如需订购带有L型管接头的吸盘缓冲支杆，需在编号中加入字母“L”。

换算：N (牛顿) = Kg x 9.81 (重力)； 1英寸 = 25.4mm； 1磅= 453.6克 = 0.4536千克

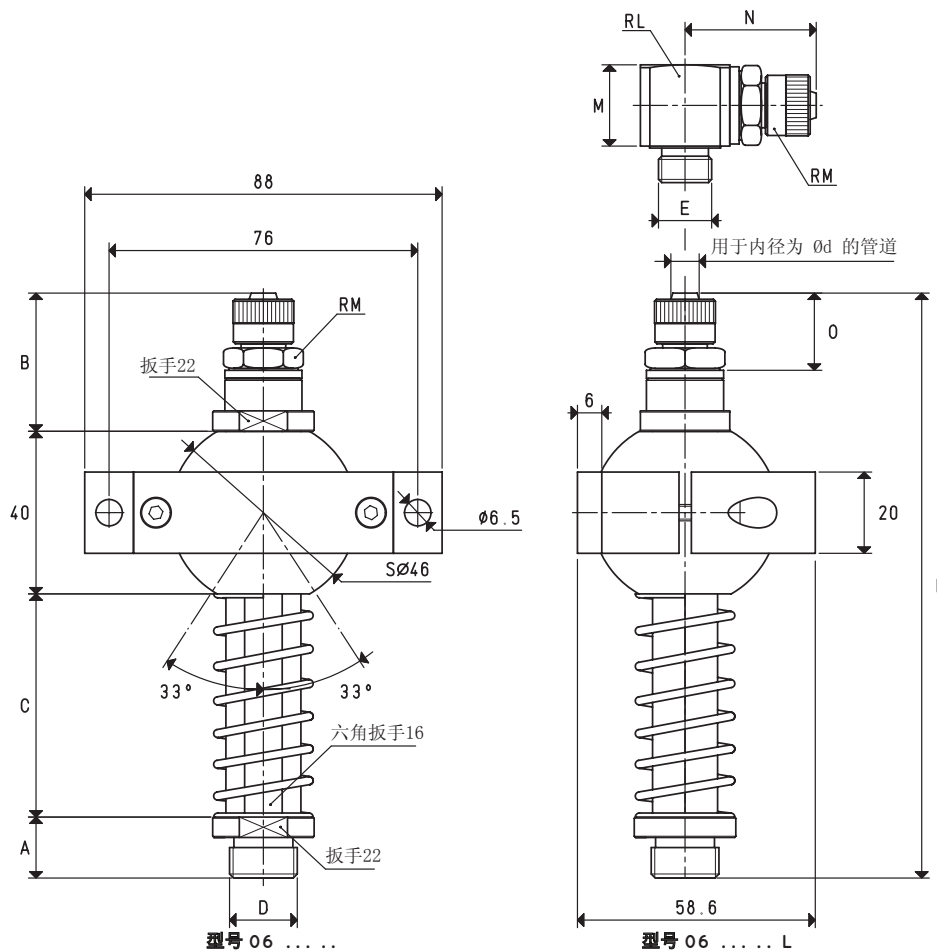
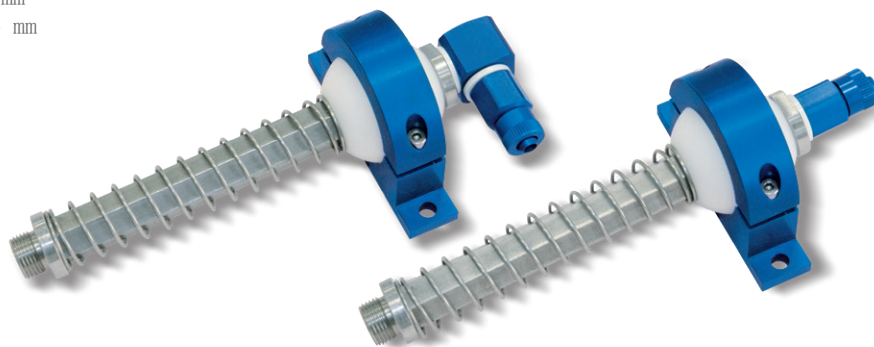


带可调球形支架的防旋转特殊吸盘缓冲支杆

弹簧的有效行程:

- C= 55 mm 37 mm

- C= 110 mm 84 mm



带连接塑料管快插式直接头的吸盘缓冲支杆

型号	A	B	C	D Ø	d Ø	E Ø	L	M	N	0	RL	RM	重量 g
06 55 110	15	34	55	G1/4"	6	G1/4"	144	21.0	32.0	18.5	G1/4"	G1/4"	334
06 55 111	15	34	55	G3/8"	6	G1/4"	144	21.0	32.0	18.5	G1/4"	G1/4"	340
06 55 112	15	40	55	G3/8"	9	G3/8"	150	21.5	35.5	22.0	G3/8"	G3/8"	350
06 55 113	15	40	55	G1/2"	9	G3/8"	150	21.5	35.5	22.0	G3/8"	G3/8"	352
06 55 114	15	34	55	M12	6	G1/4"	144	21.0	32.0	18.5	G1/4"	G1/4"	338
06 55 115	15	40	55	M12	9	G3/8"	150	21.5	35.5	22.0	G3/8"	G3/8"	348
06 55 116	15	40	55	M16	9	G3/8"	150	21.5	35.5	22.0	G3/8"	G3/8"	350
06 110 110	15	34	110	G1/4"	6	G1/4"	199	21.0	32.0	18.5	G1/4"	G1/4"	394
06 110 111	15	34	110	G3/8"	6	G1/4"	199	21.0	32.0	18.5	G1/4"	G1/4"	400
06 110 112	15	40	110	G3/8"	9	G3/8"	205	21.5	35.5	22.0	G3/8"	G3/8"	410
06 110 113	15	40	110	G1/2"	9	G3/8"	205	21.5	35.5	22.0	G3/8"	G3/8"	412
06 110 114	15	34	110	M12	6	G1/4"	199	21.0	32.0	18.5	G1/4"	G1/4"	398
06 110 115	15	40	110	M12	9	G3/8"	205	21.5	35.5	22.0	G3/8"	G3/8"	408
06 110 116	15	40	110	M16	9	G3/8"	205	21.5	35.5	22.0	G3/8"	G3/8"	410

注意: 如需订购带有L型管接头的吸盘缓冲支杆, 需在编号中加入字母“L”。

换算: N (牛顿) = Kg x 9.81 (重力); 1英寸 = 25.4mm; 1磅= 453.6克 = 0.4536千克