

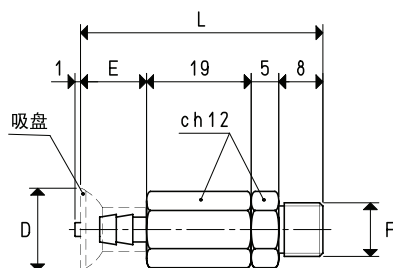
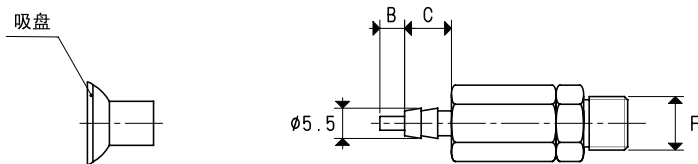
带柱塞阀和无弹簧小型吸盘及缓冲支杆

与前述带柱塞代的小型缓冲支杆特点相同。但为了进一步减小总体尺寸，去除了缓冲弹簧、带螺母的螺纹连接和快插接头。

该型缓冲支杆需直接安装到真空通路中，为便于安装，在顶部有外螺纹接头。



型号 20 ... 61

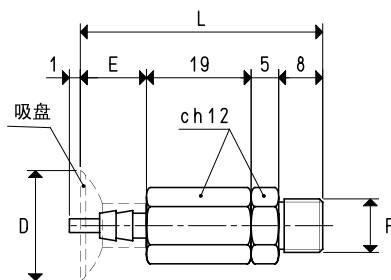
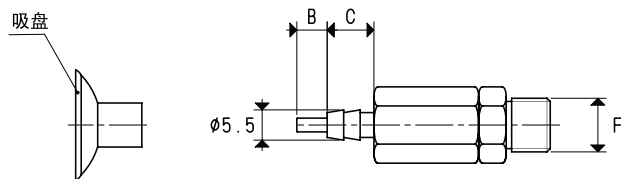


型号	吸力 Kg	B	C	D ϕ	E	F ϕ	L	吸盘 型号	重量 g
20 12 61	0.28	4.5	8.5	12	11	G1/8"	43	01 12 10	24.6
20 15 61	0.44	4.5	8.5	15	12	G1/8"	44	01 15 10	24.7
20 18 61	0.63	4.5	8.5	18	12	G1/8"	44	01 18 10	24.7

注意：吸盘不是缓冲支杆的一部分，它们必须单独订购。



型号 20 .. 61



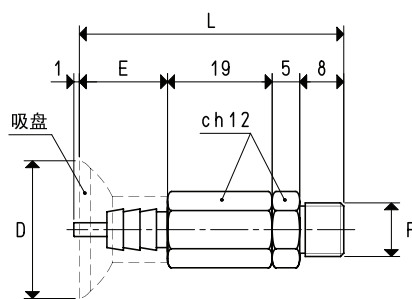
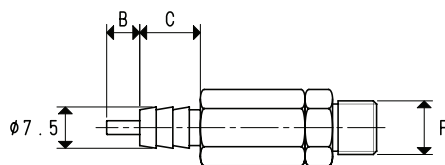
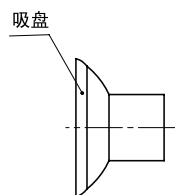
型号	吸力 Kg	B	C	D Ø	E	F Ø	L	吸盘 型号	重量 g
20 20 61	0.78	5.5	8.5	20	12	G1/8"	44	01 20 10	26.8
20 22 61	0.95	5.5	8.5	22	13	G1/8"	45	01 22 10	27.2

注意：吸盘不是缓冲支杆的一部分，它们必须单独订购。

带柱塞阀和无弹簧小型吸盘及缓冲支杆



型号 20 25 61



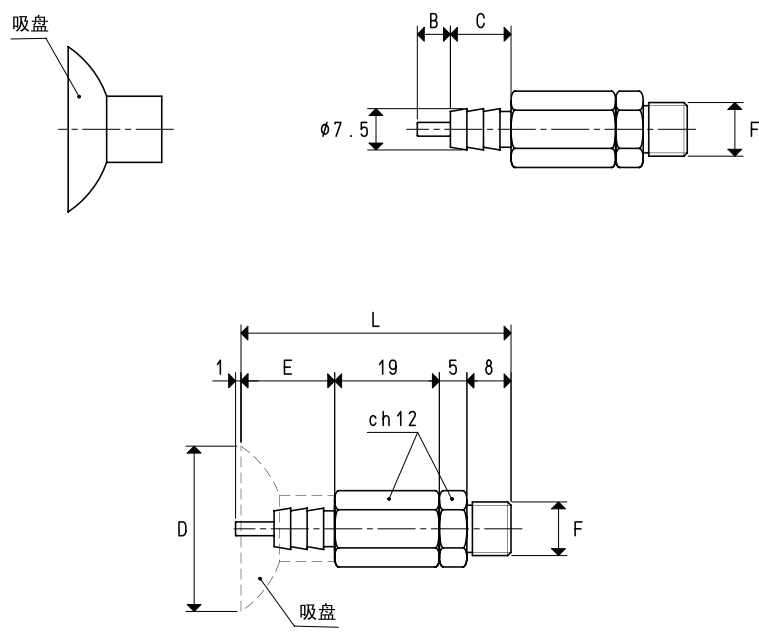
3D 图纸在 www.vuototecnica.net

型号	吸力 Kg	B	C	D	E	F	L	吸盘 型号	重量 g
20 25 61	1.23	6	11	25	16	G1/8"	48	01 25 15	26

注意：吸盘不是缓冲支杆的一部分，它们必须单独订购。



型号 20 30 61



型号	吸力 Kg	B	C	D Ø	E	F Ø	L	吸盘 型号	重量 g
20 30 61	1.76	7	11	30	17	G1/8"	49	01 30 15	28.6

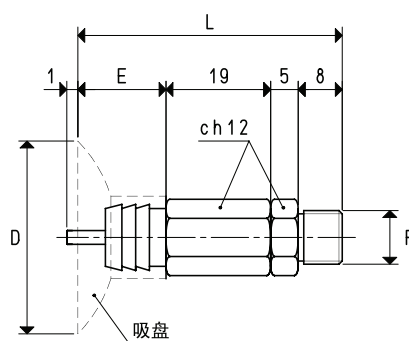
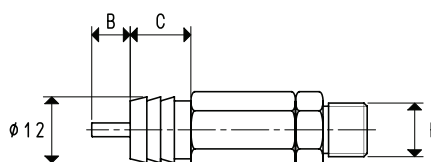
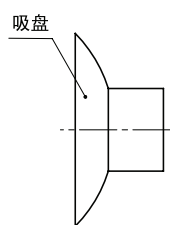
注意：吸盘不是缓冲支杆的一部分，它们必须单独订购。

单位转换：1英寸=25.4毫米；1英镑=453.6克=0.4536千克

带柱塞阀和无弹簧小型吸盘及缓冲支杆



型号 20 ... 61



型号	吸力 Kg	B	C	D ϕ	E	F ϕ	L	吸盘 型号	重量 g
20 35 61	2.40	7	11	35	16	G1/8"	48	01 35 15	34.6
20 40 61	3.14	7	11	40	18	G1/8"	50	01 40 15	35.1

注意：吸盘不是缓冲支杆的一部分，它们必须单独订购。