

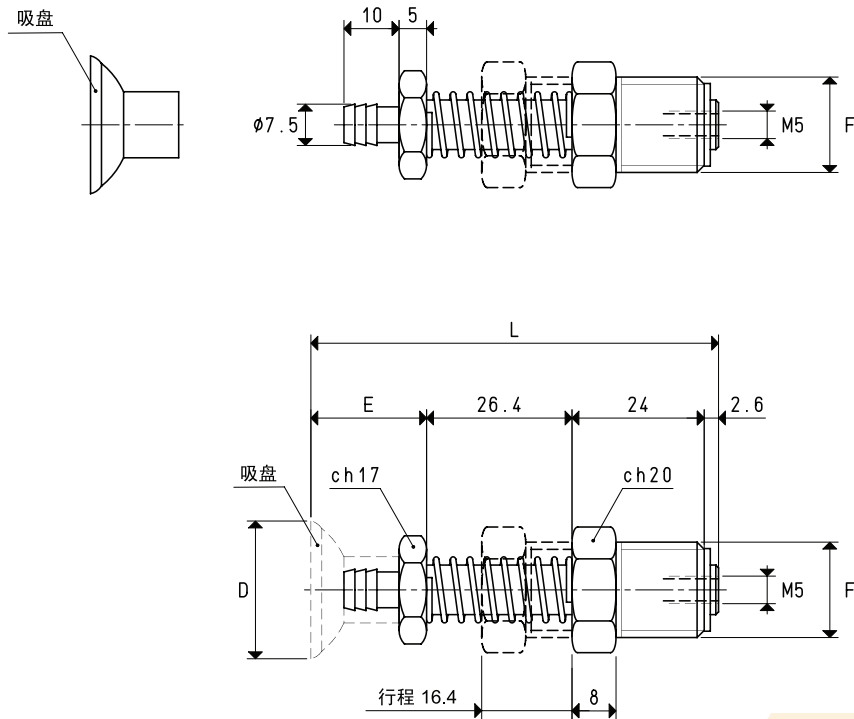
内置衬套小型吸盘及缓冲支杆



该缓冲支杆的尺寸小，特殊形状便于将其直接安装到真空通路中，节约时间，免除管道和接头。黄铜支杆用于连接吸盘接头，带密封垫的六边形的螺母便于直接将吸盘缓冲支杆连接到真空通路中，其作用是黄铜支杆起导向及密封。

2

型号 20 ... 11



型号	吸力 Kg	D Ø	E	F Ø	L	吸盘 型号	重量 g
20 25 11	1.23	25	21	G3/8"	74	01 25 15	70.0
20 30 11	1.76	30	22	G3/8"	75	01 30 15	70.7

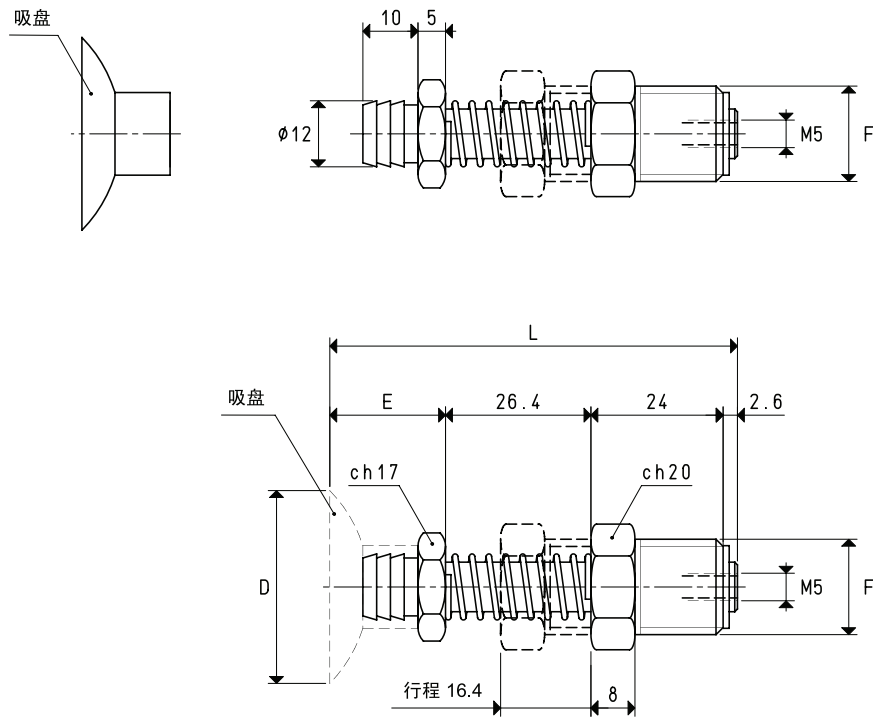
注意：吸盘不是缓冲支杆的一部分，它们必须单独订购。

单位转换：1英寸=25.4毫米；1英镑=453.6克=0.4536千克

内置衬套小型吸盘及缓冲支杆



型号 20 ... 11



型号	吸力 Kg	D ϕ	E	F ϕ	L	吸盘 型号	重量 g
20 35 11	2.40	35	21	G3/8"	74	01 35 15	76.6
20 40 11	3.14	40	23	G3/8"	76	01 40 15	77.1
20 45 11	3.98	45	28	G3/8"	81	01 45 15	80.6

注意：吸盘不是缓冲支杆的一部分，它们必须单独订购。