

短行程小型吸盘及缓冲支架

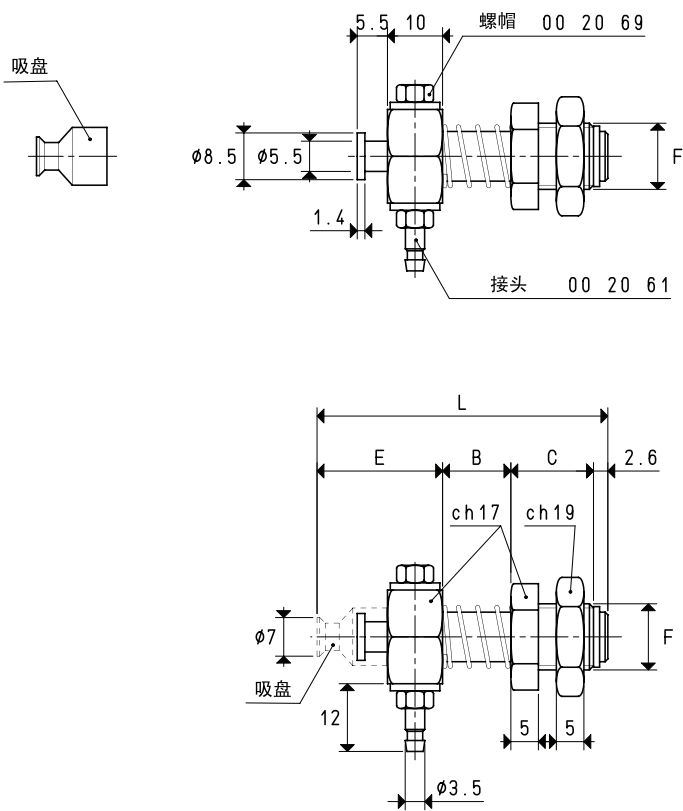
行程较短及特殊外形使得这种吸盘缓冲支架的重量和体积进一步变小。

实际上，零部件的组成是一样的，不同的仅仅是真空接头，这种缓冲支架有一个径向的标准软管终端接头（根据需要也可以使两个）。

适合于手动安装直径在10~30mm的小吸盘。



型号 20 07 13



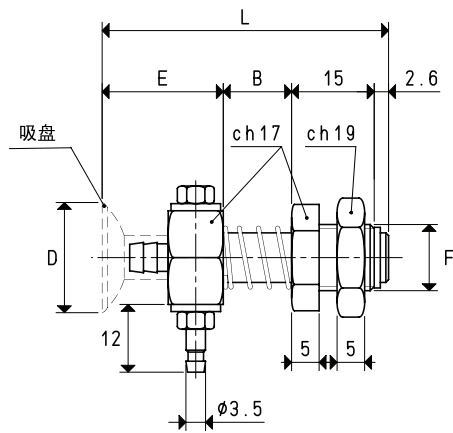
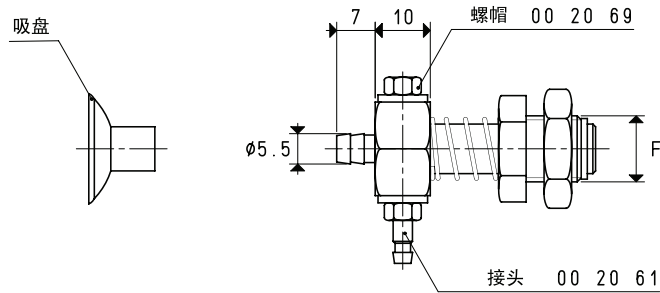
带平直塑料软管接头的吸盘缓冲支杆

型号	吸力 Kg	B 行程	C	E	F Ø	L	吸盘 型号	重量 g
20 07 13	0,09	12,4	15	23	M12 x 1,25	53	01 07 13	56,6

注意：吸盘不是缓冲支杆的一部分，它们必须单独订购。



型号 20 .. 10



带平直塑料软管接头的吸盘缓冲支杆

型号	吸力 Kg	B 行程	D ϕ	E	F ϕ	L	吸盘 型号	重量 g
20 10 10	0.19	12.4	10	21	M12 x 1.25	51	01 10 10	56.0
20 12 10	0.28	12.4	12	21	M12 x 1.25	51	01 12 10	56.6
20 15 10	0.44	12.4	15	22	M12 x 1.25	52	01 15 10	56.7
20 18 10	0.63	12.4	18	22	M12 x 1.25	52	01 18 10	56.7
20 20 10	0.78	12.4	20	22	M12 x 1.25	52	01 20 10	56.8
20 22 10	0.95	12.4	22	23	M12 x 1.25	53	01 22 10	57.2

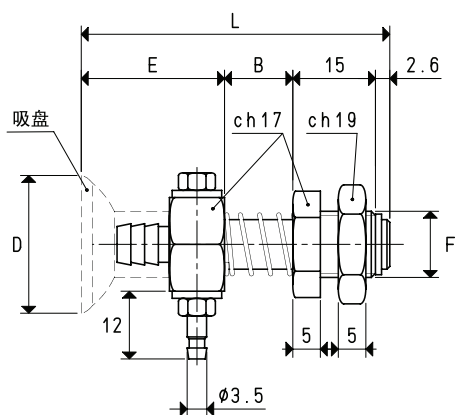
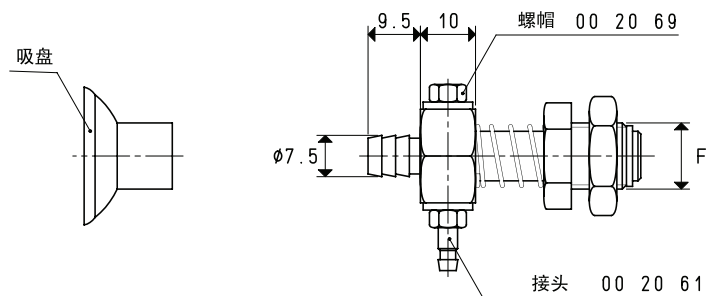
注意：吸盘不是缓冲支杆的一部分，它们必须单独订购。

单位转换：1英寸=25.4毫米；1英镑=453.6克=0.4536千克

短行程小型吸盘及缓冲支架



型号 20 ... 10



带平直塑料软管接头的吸盘缓冲支架

型号	吸力 Kg	B 行程	D ∅	E	F ∅	L	吸盘 型号	重量 g
20 25 10	1.23	12.4	25	26	M12 x 1.25	56	01 25 15	58.0
20 30 10	1.76	12.4	30	26	M12 x 1.25	56	01 30 15	58.7

注意：吸盘不是缓冲支架的一部分，它们必须单独订购。