

玻璃专用，带球阀、自锁支座和释放按钮的矩形吸盘

1

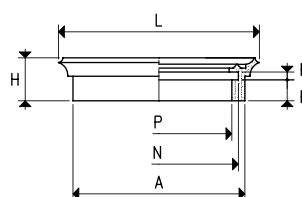
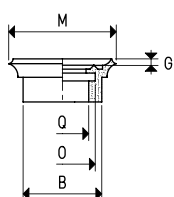
该吸盘具有可移动的吸持系统

组成：

- 支座由铝合金制成，底座宽大，便于固定在支承面上。
- 标准扁平吸盘，直接安装在支座上部，可吸持抓住物体
- 吸盘上有球阀，当吸盘接触物体时打开真空通路，在吸盘内产生真空
- 释放按钮在真空连接的情况下仍可定位支座
- 连接真空的两个快插接头

真空阀或三通电磁阀控制真空断路、从支承面上卸除支座以及吸取和释放物体的动作。

所有相同高度的该系列及其它系列的自锁支座可以一起使用，而不用考虑其形状和尺寸。

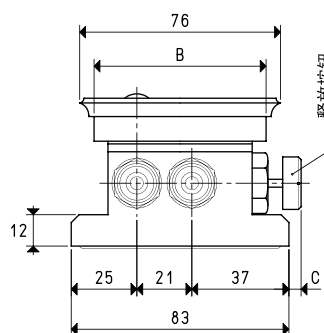
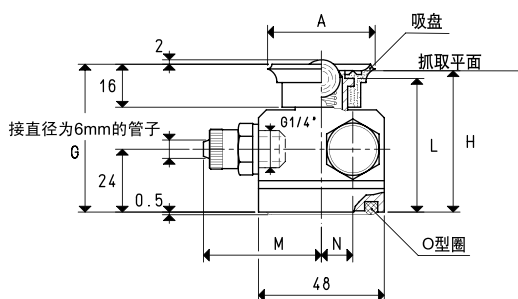


吸盘

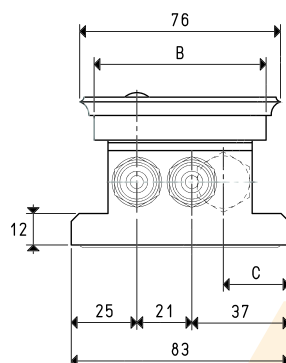
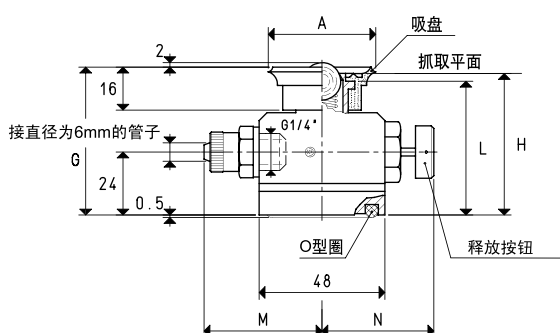
型号	吸力 Kg	A	B	E	F	G	H	L	M	N	O	P	Q	重量 g
01 40 75 *	6.7	64	29	3	7.5	6.5	16.0	75	40	59	24	54	19	15.6

* 材料的完整代号：A=耐油橡胶，N=天然橡胶，S=硅橡胶

型号 21 40 75 PL



型号 21 40 75 PP



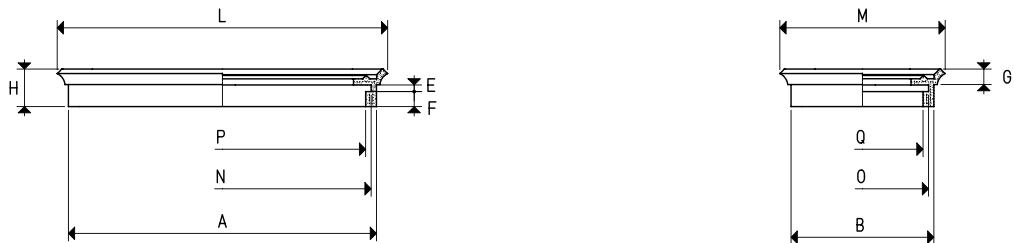
带球阀和自锁支座的吸盘

型号	吸力 Kg	A	B	C	G	H	L	M	N	吸盘 型号	O型圈 型号	重量 Kg
21 40 75 PL	6.7	41	55	7	56.5	54.5	51	45.5	12	01 40 75	00 16 09	0.460
21 40 75/84 PL *	6.7	41	55	7	86.5	84.0	81	45.5	12	01 40 75	00 16 09	0.702
21 40 75 PP *	6.7	41	55	25	56.5	54.5	51	45.5	45	01 40 75	00 16 09	0.460
21 40 75/ 84 PP *	6.7	41	55	25	86.5	84.0	81	45.5	45	01 40 75	00 16 09	0.702

* 材料的完整代号：A=耐油橡胶，N=天然橡胶，S=硅橡胶

单位转换：1英寸=25.4毫米；1英镑=453.6克=0.4536千克

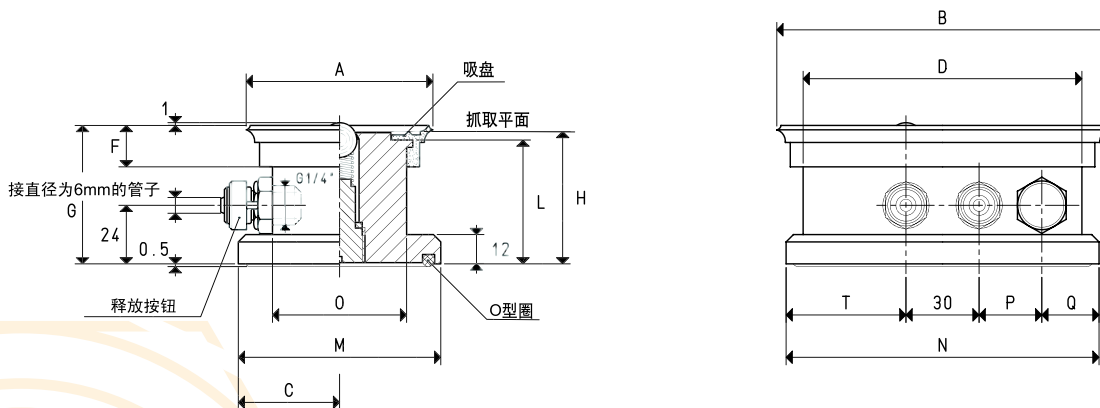
玻璃专用，带球阀、自锁支座和释放按钮的矩形吸盘



吸盘

型号	吸力 Kg	A	B	E	F	G	H	L	M	N	O	P	Q	重量 g
01 120 90 *	24.0	107	78	3	7.5	7.5	17.5	117	87	102	73	97	68	38.8
01 150 75 *	25.0	137	62	3	7.5	7.5	16.5	147	72	132	57	127	52	41.2

* 材料的完整代号: A=耐油橡胶, N=天然橡胶, S=硅橡胶



带球阀和自锁支座的吸盘

型号	吸力 Kg	A	B	C	D	F	G	H	L	M	N	O	P	Q	T	吸盘 型号	O型圈 型号	重量 Kg
21 120 90 *	24	90	120	56	102	17.5	57.0	54.5	50	98	128	70	24	25	49	01 120 90	00 16 10	1.320
21 150 75 *	25	75	120	48	130	16.5	57.0	54.5	50	83	144	55	25	32	57	01 150 75	00 16 10	1.236
21 150 75/84 *	25	75	150	48	130	16.5	86.5	84.0	80	83	144	55	25	32	57	01 150 75	00 16 10	1.924

* 材料的完整代号: A=耐油橡胶, N=天然橡胶, S=硅橡胶