

玻璃专用，带球阀、自锁支座和释放按钮的圆形吸盘

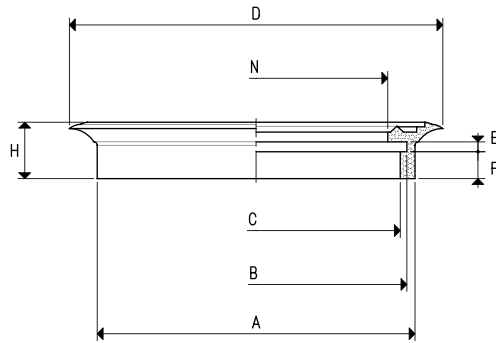
该吸盘具有可移动的吸持系统

组成：

- 支座由铝合金制成，底座宽大，便于固定在支承面上。
- 标准扁平吸盘，直接安装在支座上部，可吸持抓住物体
- 吸盘上有球阀，当吸盘接触物体时打开真空通路，在吸盘内产生真空
- 释放按钮在真空连接的情况下仍可定位支座
- 连接真空的两个快插接头

真空阀或三通电磁阀控制真空断路、从支承面上卸除支座以及吸取和释放物体的动作。

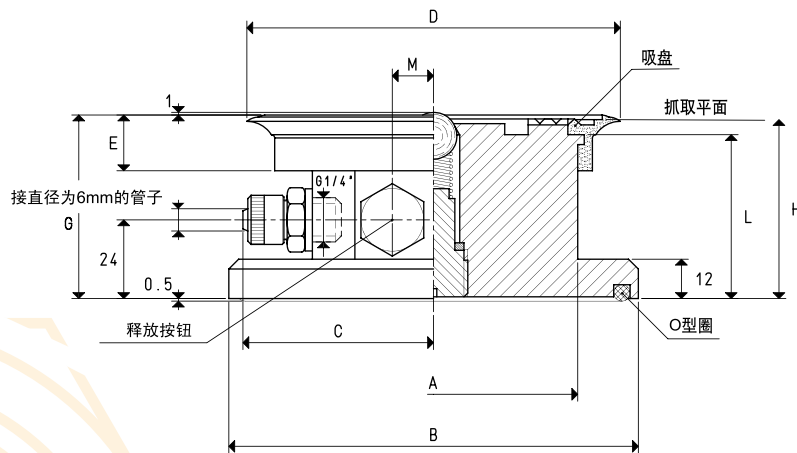
所有相同高度的该系列及其它系列的自锁支座可以一起使用，而不用考虑其形状和尺寸。



吸盘

型号	吸力 Kg	A ∅	B ∅	C ∅	D ∅	E	F	H	N ∅	重量 g
01 110 10 M *	23.74	96	91	87	114	3	8	17	80	40.1
01 150 10 M *	45.00	133	125	118	154	4	11	23	117	98.3

* 材料的完整代号：A=耐油橡胶，N=天然橡胶，S=硅橡胶



带球阀和自锁支座的吸盘

型号	吸力 Kg	A ∅	B ∅	C	D ∅	E	G	H	L	M	吸盘 型号	O型圈 型号	重量 Kg
21 110 10 *	24	88	125	58	114	17	56.0	54.5	50.0	10	01 110 10 M	00 16 07	1.148
21 150 10 *	45	120	165	76	154	23	57.5	54.5	49.5	28	01 150 10 M	00 16 08	2.042

* 材料的完整代号：A=耐油橡胶，N=天然橡胶，S=硅橡胶