

## 玻璃专用，带球阀、自锁支座和释放按钮的圆形吸盘

由于玻璃制造厂需要更精确、更安全的吸持系统，我们开发了这一新型系列的吸盘。

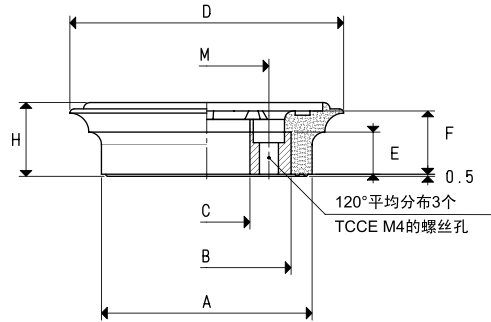
除了吸盘的特殊形状保证安全吸取玻璃外，本系列吸盘还具有极其精确的高度，公差为5%毫米。

组成：

- 支座由铝合金制成，底座宽大，便于固定在支承面上
- 标准扁平吸盘，直接安装在支座上部，可吸持抓住物体
- 吸盘上有球阀，当吸盘接触物体时打开真空通路，在吸盘内产生真空。
- 连接真空的两个快插接头。
- 释放按钮在真空连接情况下仍可定位支座。

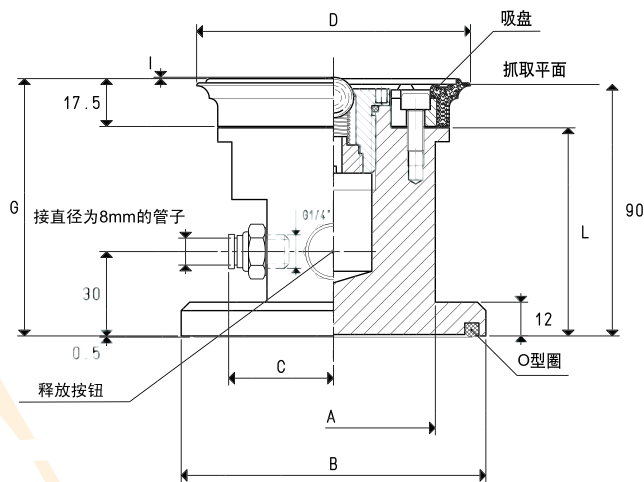
吸盘的抓取面上有特殊防滑的塑料蒙皮，特别适合来抓取玻璃和表面光滑的大理石。

真空阀或三通电磁阀控制真空断路、从支承面上卸除以及吸取和释放物体的动作。



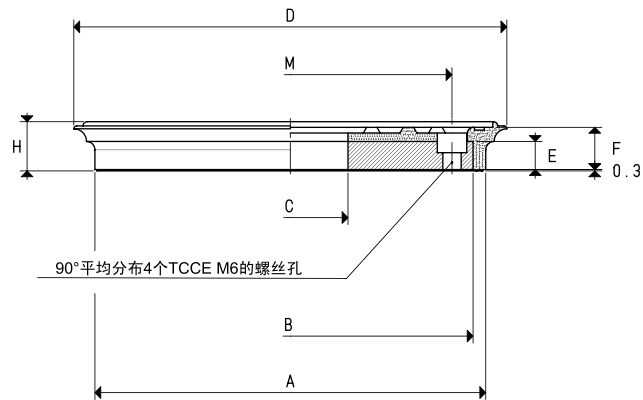
吸盘

型号	吸力 Kg	A	B	C	D	E	F	H	M	接头 材质	重量 g
08 85 11 A	12	70	60	40.5	85	10	15	17.5	49.5	钢	92



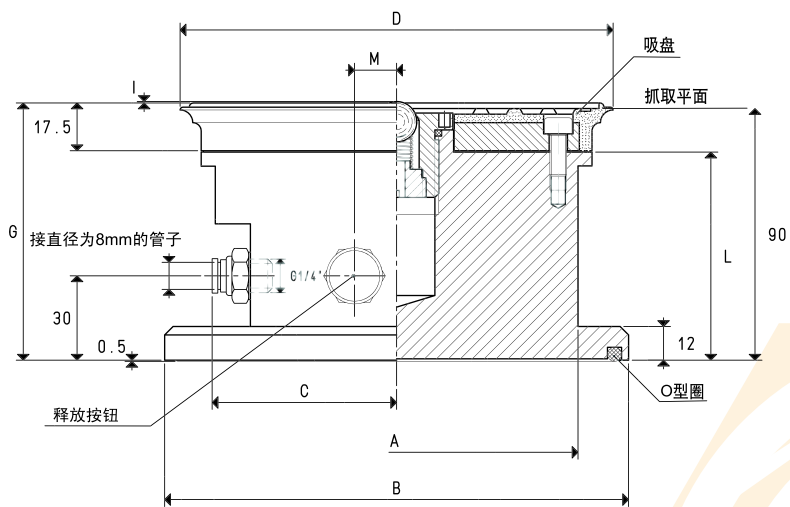
带球阀和自锁支座的吸盘

型号	吸力 Kg	A	B	C	D	G	I	L	吸盘 型号	O型圈 型号	重量 Kg
21 85 11/90 A	12.0	70	98	42	85	92.5	1	75	08 85 11 A	00 16 06	1.090



吸盘

型号	吸力 Kg	A ∅	B ∅	C ∅	D ∅	E	F	H	M ∅	接头 材质	重量 Kg
08 150 11 A	42.7	139	130	41.0	150	10	15	17.5	115.0	钢	1.0



带球阀和自锁支座的吸盘

型号	吸力 Kg	A ∅	B ∅	C	D ∅	G	I	L	M	吸盘 型号	O型圈 型号	重量 Kg
21 150 11/90 A	42.7	129	165	73	150	92.5	1	75	15	08 150 11 A	00 16 08	3.938