



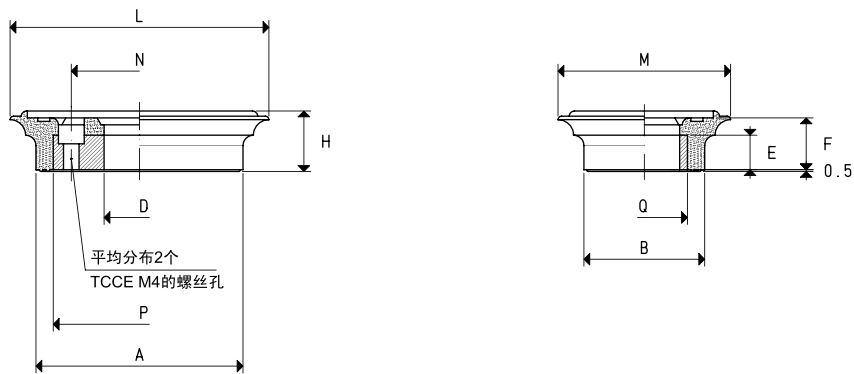
由于玻璃制造厂需要更精确、更安全的吸持系统，我们开发了这一新型系列的吸盘。

除了吸盘的特殊形状保证安全吸取玻璃外，本系列吸盘还具有极其精确的高度，公差为5%毫米

组成：

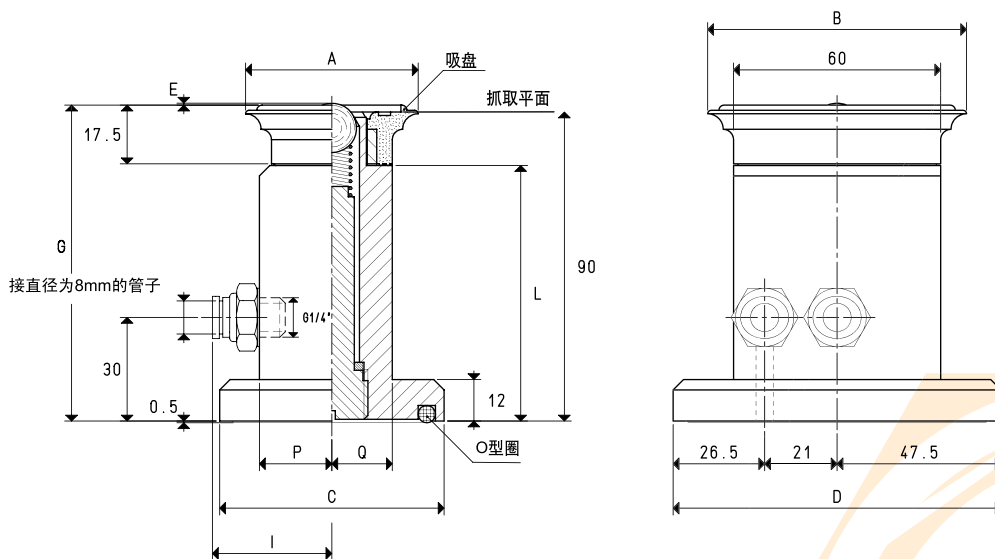
- 支座由铝合金制成，底座宽大，便于固定在支承面上。
- 特殊扁平吸盘，硫化在金属支撑块上，用于吸住玻璃
- 吸盘上有球阀，当吸盘接触物体时打开真空通路，在吸盘内产生真空
- 连接真空的两个快插接头

真空阀或三通电磁阀控制真空断路、从支承面上卸除以及吸取和释放玻璃的动作。



吸盘

型号	吸力 Kg	A	B	D ∅	E	F	H	L	M	N	P	Q	接头材质	重量 g
08 50 75 A	7.5	60	35	20.5	10	15	17.5	75	50	39.5	50	25	钢	92



带球阀和自锁支座的吸盘

型号	吸力 Kg	A	B	C	D	E	G	I	L	P	Q	吸盘型号	O型圈型号	重量 Kg
18 50 75/90 A	7.5	50	75	65	95	1	92.5	41	75	21	17.5	08 50 75 A	00.16.06	0.762