

玻璃专用的带球阀和自锁支座的圆形吸盘

由于玻璃制造厂需要更精确、更安全的吸持系统，我们开发了这一新型系列的吸盘。

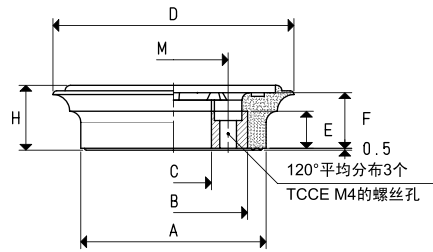
除了吸盘的特殊形状保证安全吸取玻璃外，本系列吸盘还具有极其精确的高度，公差为5%毫米。

组成：

- 支座由铝合金制成，底座宽大，便于固定在支承面上。
- 标准扁平吸盘，硫化固定在金属支撑块上，用于吸住玻璃。
- 吸盘上有球阀，当吸盘接触物体时打开真空通路，在吸盘内产生真空
- 连接真空的两个快插接头

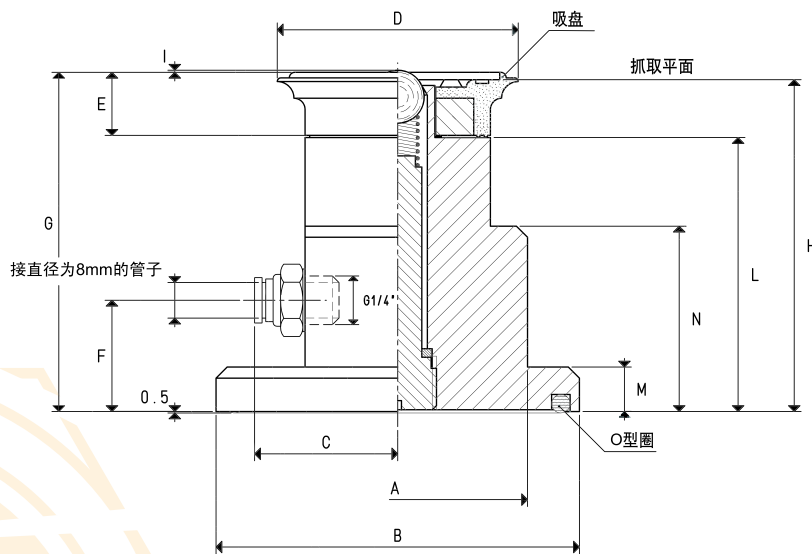
吸盘的抓取面上有特殊防滑的塑料蒙皮，特别适合来抓取玻璃和表面光滑的大理石。

真空阀或三通电磁阀控制真空断路、从支承面上卸除以及吸取和释放物体的动作。



吸盘

型号	吸力 Kg	A ∅	B ∅	C ∅	D ∅	E	F	H	M ∅	接头 材质	重量 g
08 65 11 A	6.7	50	40	20.5	65	10	15	17.5	29.5	钢	90



带球阀和自锁支座的吸盘

型号	吸力 Kg	A ∅	B ∅	C	D ∅	E	F	G	H	I	L	M	N	吸盘 型号	O型圈 型号	重量 Kg
18 65 11/90 A	6.7	70	98	45	65	17.5	30	92.5	90	1	75	12	50	08 65 11 A	00 16 06	1,090