



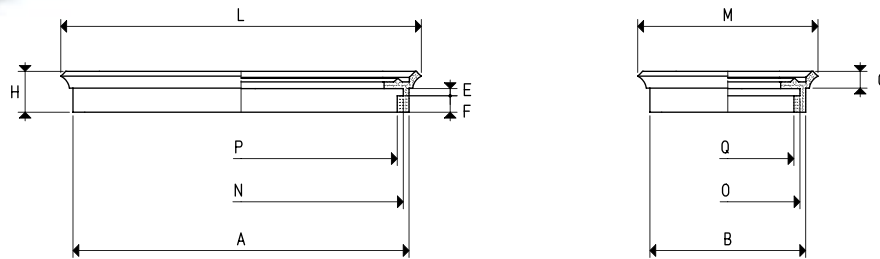
该吸盘具有可移动的吸持系统，组成与前面的相比较其主要区别是高度有所不同。

- 支座由铝合金制成，底座宽大，便于固定在支承面上。
- 吸盘的表面覆盖有特殊的塑料防滑层，特别适用于玻璃及光滑大理石。
- 标准扁平吸盘，直接安装在支座上部，可吸持抓住物体
- 吸盘上有球阀，当吸盘接触物体时打开真空通路，在吸盘内产生真空
- 连接真空的两个快插接头

真空阀或三通电磁阀控制真空断路、从支承面上卸除支座以及吸取和释放物体的动作。

所有相同高度的该系列及其它系列的自锁支座可以一起使用，而不用考虑其形状和尺寸。

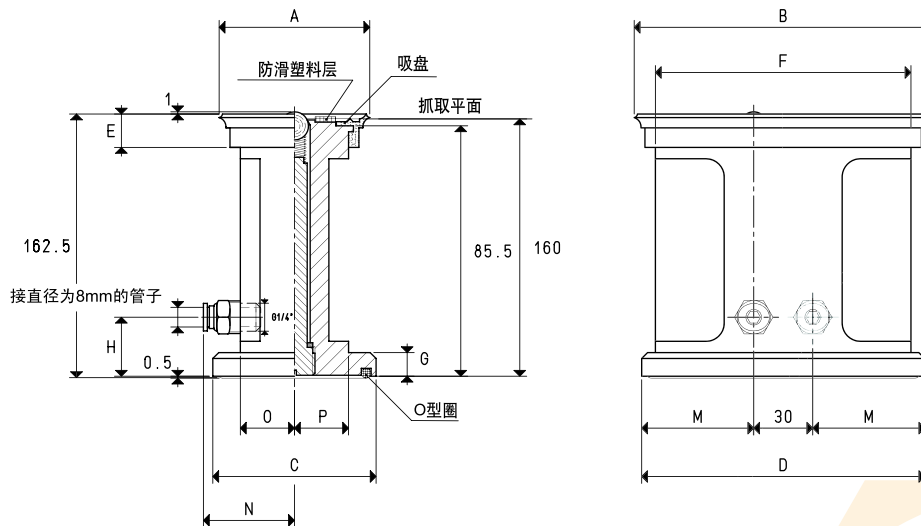
注：可供型号28系列适合机械固定的支座，而不是型号18系列的支座。



吸盘

型号	吸力 Kg	A	B	E	F	G	H	L	M	N	O	P	Q	重量 g
01 120 90 *	24.0	107	78	3	7.5	7.5	17.5	117	87	102	73	97	68	38.8
01 150 75 *	25.0	137	62	3	7.5	7.5	16.5	147	72	132	57	127	52	41.2
01 300 80 *	60.0	288	68	3	7.5	7.5	17.5	297	77	284	64	278	58	80.0
01 300 150 *	113.0	288	138	3	7.5	7.5	17.5	297	147	284	134	278	128	90.0

* 材料的完整代号：A=耐油橡胶，N=天然橡胶，S=硅橡胶；BA= 抗腐蚀橡胶



带球阀和自锁支座的吸盘

型号	吸力 Kg	A	B	C	D	E	F	G	H	M	N	O	P	吸盘 型号	O型圈 型号	重量 Kg
18 120 90/160 MT *	24.0	90	120	98	128	17.5	102	12	30	49.0	51.0	35.0	35.0	01 120 90	00 16 10	3.450
18 150 75/160 MT *	25.0	75	150	83	144	16.5	130	12	30	57.0	43.5	27.5	27.5	01 150 75	00 16 10	3.262
18 300 80/160 MT *	60.0	80	300	90	310	17.5	284	15	33	140	47.0	31.0	31.0	01 300 80	00 18 10	7.906
18 300 150/160 MT *	113.0	150	300	160	310	17.5	284	15	33	140	83.0	67.0	67.0	01 300 150	00 18 11	13.110

* 材料的完整代号：A=耐油橡胶，N=天然橡胶，S=硅橡胶；BA= 抗腐蚀橡胶