



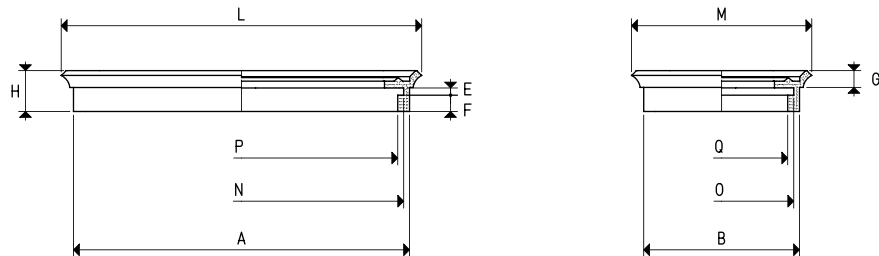
该吸盘具有可移动的吸持系统

组成:

- 支座由铝合金制成，底座宽大，便于固定在支承面上
- 标准扁平吸盘，直接安装在支座上部，可吸持抓住物体
- 吸盘上有球阀，当吸盘接触物体时打开真空通路，在吸盘内产生真空。
- 连接真空的两个快插接头。

真空阀或三通电磁阀控制真空断路、从支承面上卸除支座以及吸取和释放物体的动作。

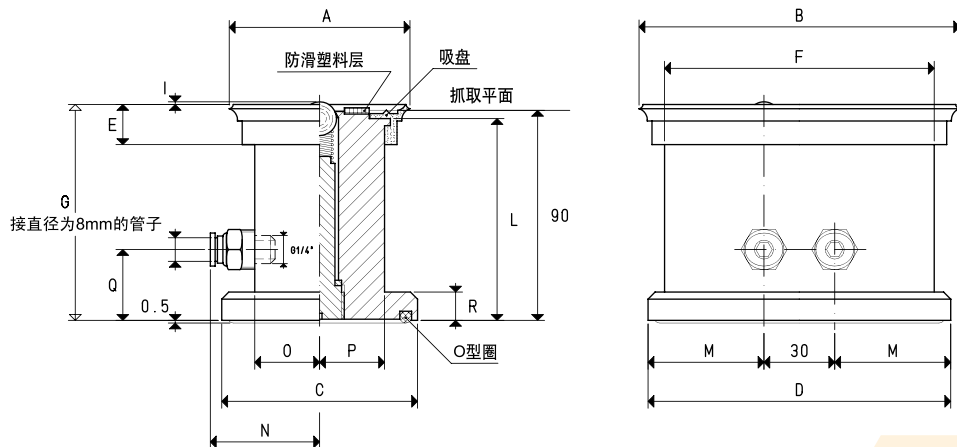
所有相同高度的该系列及其它系列的自锁支座可以一起使用，而不用考虑其形状和尺寸。



吸盘

型号	吸力 Kg	A	B	E	F	G	H	L	M	N	O	P	Q	重量 g
01 40 75 *	6.7	64	29	3	7.5	6.5	16.0	75	40	59	24	54	19	15.6
01 120 90 *	24.0	107	78	3	7.5	7.5	17.5	117	87	102	73	97	68	38.8
01 150 75 *	25.0	137	62	3	7.5	7.5	16.5	147	72	132	57	127	52	41.2
01 300 80 *	60.0	288	68	3	7.5	7.5	17.5	297	77	284	64	278	58	80.0
01 300 150 *	113.0	288	138	3	7.5	7.5	17.5	297	147	284	134	278	128	90.0

* 材料的完整代号: A=耐油橡胶, N=天然橡胶, S=硅橡胶; BA= 抗腐蚀橡胶



带球阀和自锁支座的吸盘

型号	吸力 Kg	A	B	C	D	E	F	G	I	L	M	N	O	P	Q	R	吸盘 型号	O型圈 型号	重量 Kg
18 40 75/90 MT *	6.7	41	76	48	83	16.0	55	92.0	2	86.5	26.5	37.0	21.0	15.0	30	17	01 40 75	00 16 09	0.570
18 120 90/90 MT *	24.0	90	120	98	128	17.5	102	92.5	1	85.5	49.0	51.0	35.0	35.0	30	12	01 120 90	00 16 10	1.898
18 150 75/90 MT *	25.0	75	150	83	144	16.5	130	92.5	1	85.5	57.0	43.5	27.5	27.5	30	12	01 150 75	00 16 10	1.924
18 300 80/90 MT *	60.0	80	300	90	310	17.5	284	92.5	1	85.5	140.0	47.0	31.0	31.0	33	15	01 300 80	00 18 10	4.632
18 300 150/90 MT *	113.0	150	300	160	310	17.5	284	92.5	1	85.5	140.0	83.0	67.0	67.0	33	15	01 300 150	00 18 11	9.534

* 材料的完整代号: A=耐油橡胶, N=天然橡胶, S=硅橡胶; BA= 抗腐蚀橡胶

单位转换: 1英寸=25.4毫米; 1英镑=453.6克=0.4536千克