

带球阀和自锁支座的圆形吸盘

该吸盘具有可移动的吸持系统

组成:

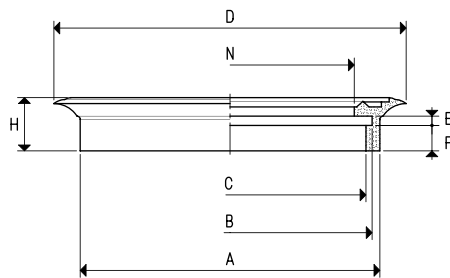
- 支座由铝合金制成，底座宽大，便于固定在支承面上
- 标准扁平吸盘，直接安装在支座上部，可吸持抓住物体
- 吸盘上有球阀，当吸盘接触物体时打开真空通路，在吸盘内产生真空。
- 连接真空的两个快插接头。

吸盘的抓取面上有特殊防滑的塑料蒙皮，特别适合来抓取玻璃和表面光滑的大理石。

真空阀或三通电磁阀控制真空断路、从支承面上卸除支座以及吸取和释放物体的动作。

所有相同高度的该系列及其它系列的自锁支座可以一起使用，而不用考虑其形状和尺寸。

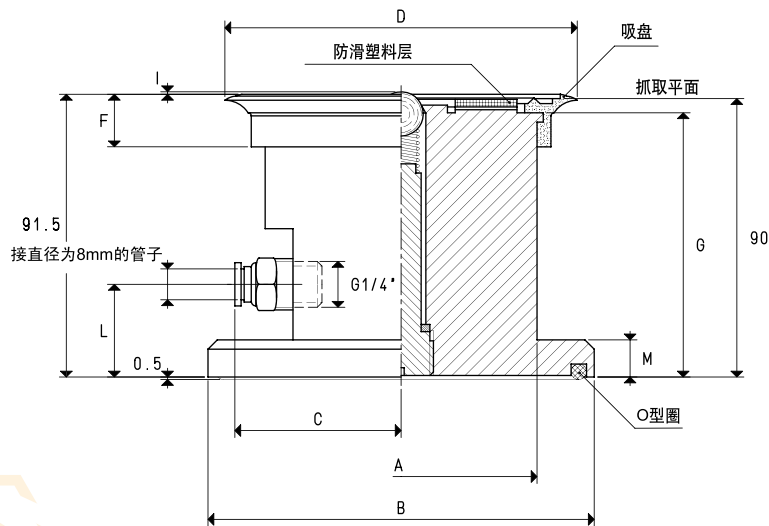
注：可供型号28系列适合机械固定的支座，而不是型号18系列



吸盘

型号	吸力 Kg	A ∅	B ∅	C ∅	D ∅	E	F	H	N ∅	重量 g
01 85 15 M *	14.18	68	63	59	85	3	7	17	53	26.2
01 110 10 M *	23.74	96	91	87	114	3	8	17	80	40.1
01 150 10 M *	45.00	133	125	118	154	4	11	23	117	98.3
01 250 20 *	122.60	235	227	220	254	4	11	23	220	188.6

* 材料的完整代号: A=耐油橡胶, N=天然橡胶, S=硅橡胶; BA= 抗腐蚀橡胶



带球阀和自锁支座的吸盘

型号	吸力 Kg	A ∅	B ∅	C	D ∅	F	G	I	L	M	吸盘 型号	O型圈 型号	重量 Kg
18 85 15/90 MT *	14.18	60	98	42	85	17	85.0	1	30	12	01 85 15 M	00 16 06	0.880
18 110 10/90 MT *	23.74	88	125	51	114	17	85.5	1	30	12	01 110 10 M	00 16 07	1.704
18 150 10/90 MT *	45.00	120	165	68	154	23	85.0	1	30	12	01 150 10 M	00 16 08	3.158
18 250 20/90 MT *	122.60	223	270	121	254	23	85.0	1	33	15	01 250 20	00 18 09	10.322

* 材料的完整代号: A=耐油橡胶, N=天然橡胶, S=硅橡胶; BA= 抗腐蚀橡胶