

带球阀和自锁支座的矩形吸盘

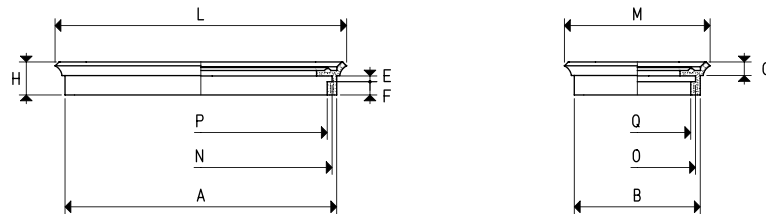
该吸盘具有可移动的吸持系统

组成:

- 支座由铝合金制成，底座宽大，便于固定在支承面上
- 标准扁平吸盘，直接安装在支座上部，可吸持抓住物体
- 吸盘上有球阀，当吸盘接触物体时打开真空通路，在吸盘内产生真空。
- 连接真空的两个快插接头。

真空阀或三通电磁阀控制真空断路、从支承面上卸除支座以及吸取和释放物体的动作。

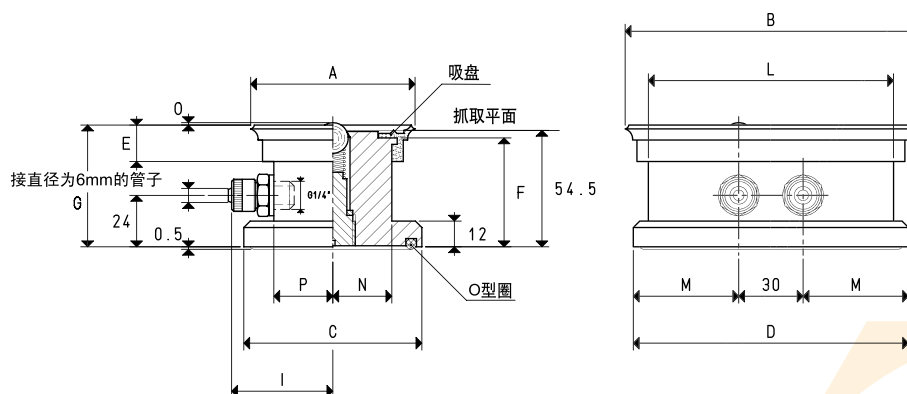
所有相同高度的该系列及其它系列的自锁支座可以一起使用，而不用考虑其形状和尺寸。



吸盘

| 型号 | 吸力 Kg | A | B | E | F | G | H | L | M | N | O | P | Q | 重量 g |
|-------------|----------|-----|----|---|-----|-----|------|-----|----|-----|----|-----|----|---------|
| 01 40 75 * | 6.7 | 64 | 29 | 3 | 7.5 | 6.5 | 16.0 | 75 | 40 | 59 | 24 | 54 | 19 | 15.6 |
| 01 120 90 * | 24.0 | 107 | 78 | 3 | 7.5 | 7.5 | 17.5 | 117 | 87 | 102 | 73 | 97 | 68 | 38.8 |
| 01 150 75 * | 25.0 | 137 | 62 | 3 | 7.5 | 7.5 | 16.5 | 147 | 72 | 132 | 57 | 127 | 52 | 41.2 |

* 材料的完整代号: A=耐油橡胶, N=天然橡胶, S=硅橡胶



带球阀和自锁支座的吸盘

| 型号 | 吸力 Kg | A | B | C | D | E | F | G | I | L | M | N | O | P | 吸盘 型号 | O型圈 型号 | 重量 Kg |
|-------------|----------|----|-----|----|-----|------|----|------|------|-----|------|------|---|------|-----------|-----------|----------|
| 18 40 75 * | 6.7 | 41 | 76 | 48 | 83 | 16.0 | 51 | 56.5 | 41.5 | 55 | 26.5 | 15.0 | 2 | 21.0 | 01 40 75 | 00 16 09 | 0.352 |
| 18 120 90 * | 24.0 | 90 | 120 | 98 | 128 | 17.5 | 50 | 57.0 | 56.0 | 102 | 49.0 | 35.0 | 1 | 35.0 | 01 120 90 | 00 16 10 | 1.224 |
| 18 150 75 * | 25.0 | 75 | 150 | 83 | 144 | 16.5 | 50 | 57.0 | 48.0 | 130 | 57.0 | 27.5 | 1 | 27.5 | 01 150 75 | 00 16 10 | 1.194 |

* 材料的完整代号: A=耐油橡胶, N=天然橡胶, S=硅橡胶

单位转换: 1英寸=25.4毫米; 1英镑=453.6克=0.4536千克