

带球阀和自锁支座的圆形吸盘

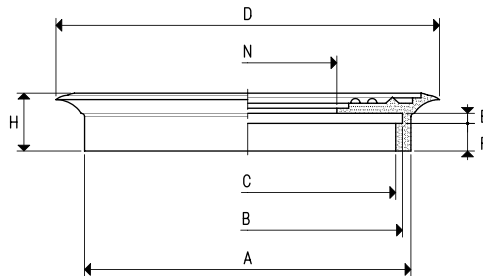
该吸盘具有可移动的吸持系统

组成:

- 支座由铝合金制成，底座宽大，便于固定在支承面上
- 标准扁平圆形吸盘，直接安装在支座上部，可吸持抓住物体
- 吸盘上有球阀，当吸盘接触物体时打开真空通路，在吸盘内产生真空。
- 连接真空的两个快插接头。

真空阀或三通电磁阀控制真空断路、从支承面上卸除支座以及吸取和释放物体的动作。

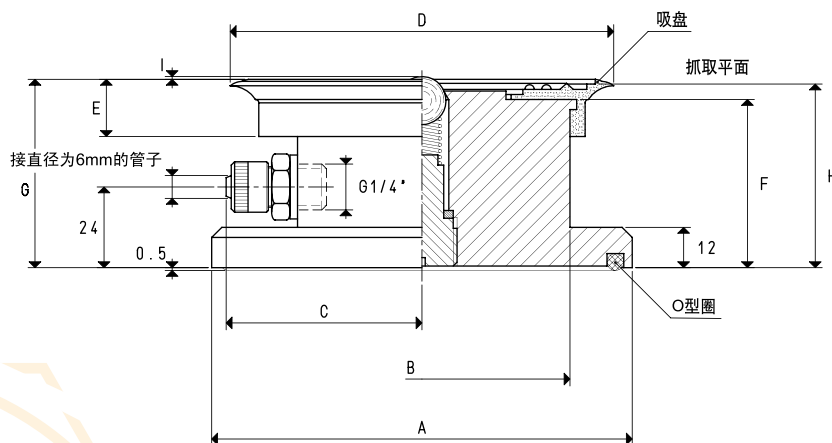
所有相同高度的该系列及其它系列的自锁支座可以一起使用，而不用考虑其形状和尺寸。



吸盘

型号	吸力 Kg	A Ø	B Ø	C Ø	D Ø	E	F	H	N Ø	重量 g
01 85 15 *	14.18	68	63	59	85	3	7	17	27	29.7
01 110 10 *	23.74	96	91	87	114	3	8	17	54	44.3
01 150 10 *	45.00	133	125	118	154	4	11	23	64	112.0

* 材料的完整代号: A=耐油橡胶, N=天然橡胶, S=硅橡胶



带球阀和自锁支座的吸盘

型号	吸力 Kg	A Ø	B Ø	C	D Ø	E	F	G	H	I	吸盘 型号	O型圈 型号	重量 Kg
18 85 15 *	14.5	98	60	41	85	17	49.0	56.0	54.5	1	01 85 15	00 16 06	0.580
18 110 10 *	24.0	125	88	58	114	17	50.0	56.0	54.5	1	01 110 10	00 16 07	1.106
18 150 10 *	45.0	165	120	76	154	23	49.5	57.5	54.5	1	01 150 10	00 16 08	1.926

* 材料的完整代号: A=耐油橡胶, N=天然橡胶, S=硅橡胶