

## 带自锁支座的圆形吸盘

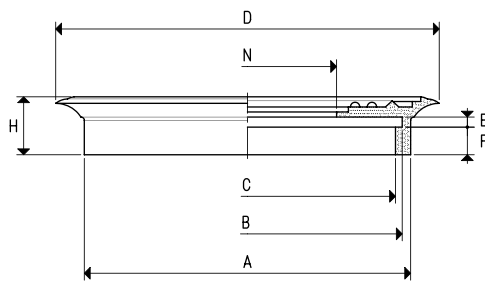
该吸盘具有可移动的吸持系统。

组成：

- 支座由铝合金制成，底座宽大便于固定在支承面上。
- 标准扁平吸盘，直接安装在支座上部，可吸持抓住物体
- 连接真空的两个快插接头

真空阀或三通电磁阀控制真空断路、从支承面上卸除支座以及吸取释放物体的动作。

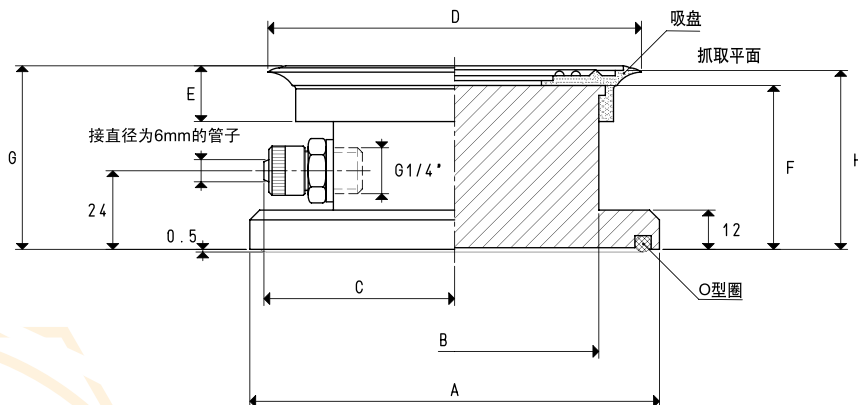
所有相同高度的该系列及其它系列的自锁支座可以一起使用，而不用考虑其形状和尺寸。



吸盘

| 型号          | 吸力<br>Kg | A<br>∅ | B<br>∅ | C<br>∅ | D<br>∅ | E | F  | H  | N<br>∅ | 重量<br>g |
|-------------|----------|--------|--------|--------|--------|---|----|----|--------|---------|
| 01 85 15 *  | 14.18    | 68     | 63     | 59     | 85     | 3 | 7  | 17 | 27     | 29.7    |
| 01 110 10 * | 23.74    | 96     | 91     | 87     | 114    | 3 | 8  | 17 | 54     | 44.3    |
| 01 150 10 * | 45.00    | 133    | 125    | 118    | 154    | 4 | 11 | 23 | 64     | 112.0   |

\* 材料的完整代号：A=耐油橡胶，N=天然橡胶，S=硅橡胶



带自锁支座的圆形吸盘

| 型号          | 吸力<br>Kg | A<br>∅ | B<br>∅ | C  | D<br>∅ | E  | F    | G    | H    | 吸盘<br>型号  | O型圈<br>型号 | 重量<br>Kg |
|-------------|----------|--------|--------|----|--------|----|------|------|------|-----------|-----------|----------|
| 16 85 15 *  | 14.5     | 98     | 60     | 41 | 85     | 17 | 49.0 | 56.0 | 54.5 | 01 85 15  | 00 16 06  | 0.542    |
| 16 110 10 * | 24.0     | 125    | 88     | 58 | 114    | 17 | 50.0 | 56.0 | 54.5 | 01 110 10 | 00 16 07  | 1.056    |
| 16 150 10 * | 45.0     | 165    | 120    | 76 | 154    | 23 | 49.5 | 57.5 | 54.5 | 01 150 10 | 00 16 08  | 1.858    |

\* 材料的完整代号：A=耐油橡胶，N=天然橡胶，S=硅橡胶