

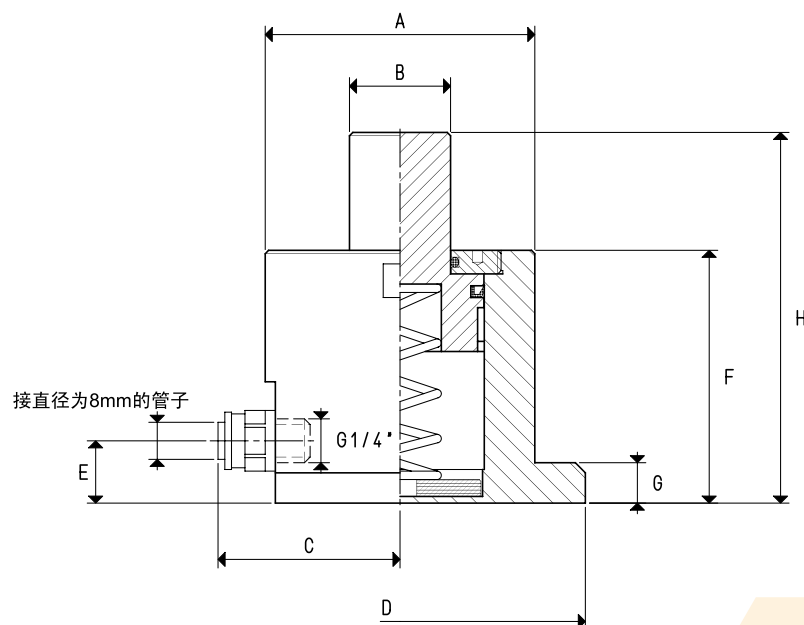
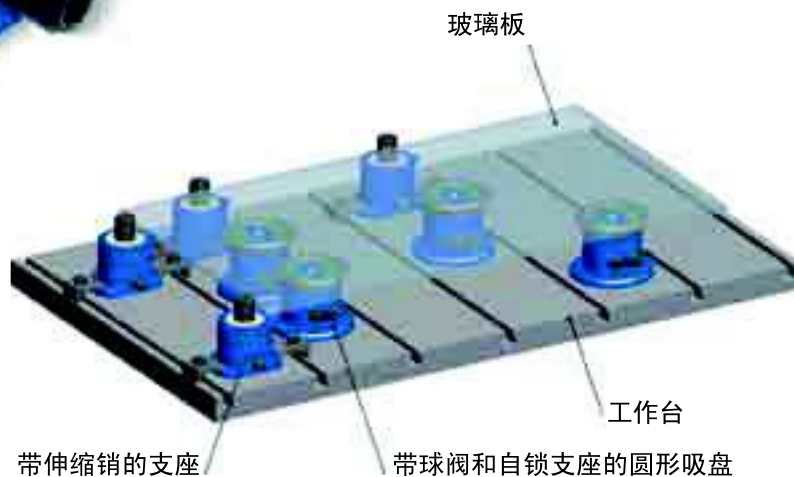


带伸缩销支座用于将物体与吸盘迅速在机械加工面中心定位，基准销与与活塞结合，由真空控制回缩动作，保持在其原始位置；由不锈钢弹簧控制伸出动作，使其弹出。

该支座由机械固定在加工面上。

基准销由塑料制成，支座由铝合金制成。

作为标准件，它配有连接真空的快速接头。



带伸缩销的支座

型号	A ∅	B ∅	C	D ∅	E	F	G	H	重量 Kg
23 01 10	80	30	53	110	18	45	12	63	0.690
23 01 15	80	30	53	110	13	64	12	99	0.846
23 02 10	80	30	53	110	18	75	12	110	0.956
23 05 10	80	30	53	110	18	110	12	180	1.280