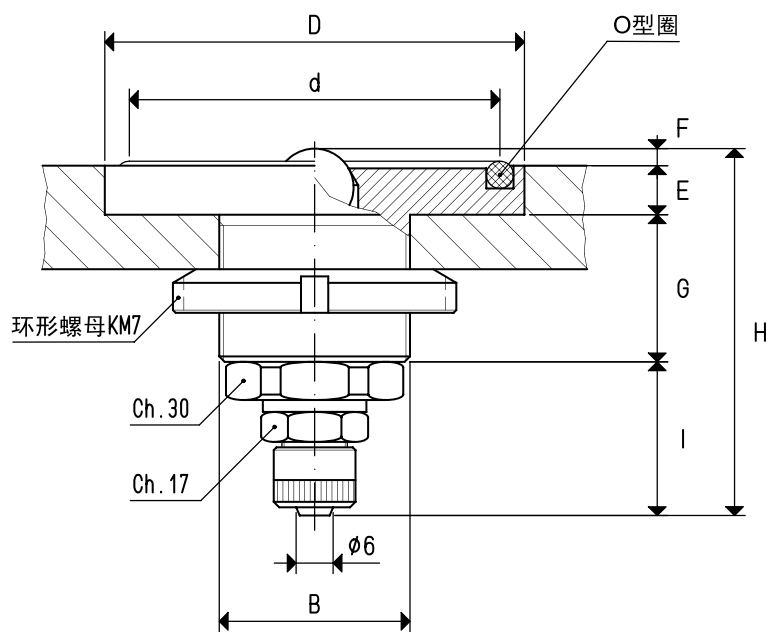


## 内置球阀的吸盘

这种吸盘的主要特性是当密封球接触到物体时才起作用，此时才会产生真空，在这种型号中，抓取表面的大小受到O型密封圈的限制，密封圈保证密封。

该吸盘特别适合于真空吸附系统，全部由铝合金制成。



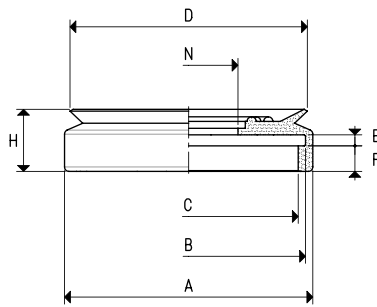
内置球阀吸盘

型号	吸力 Kg	B Ø	d Ø	D Ø	E	F	G	H	I	O型圈 型号	重量 g
05 01 10	9.80	35 x 1.5	50	59	9	3	27	66	27	00 05 14	248
05 02 10	13.60	35 x 1.5	59	68	9	3	27	66	27	00 05 15	268
05 03 10	18.10	35 x 1.5	68	77	9	3	27	66	27	00 05 16	294
05 04 10	29.70	35 x 1.5	87	96	9	3	27	66	27	00 05 19	358



这种吸盘主要是吸盘密封圈不同，它们由带缓冲面的扁平吸盘制成。

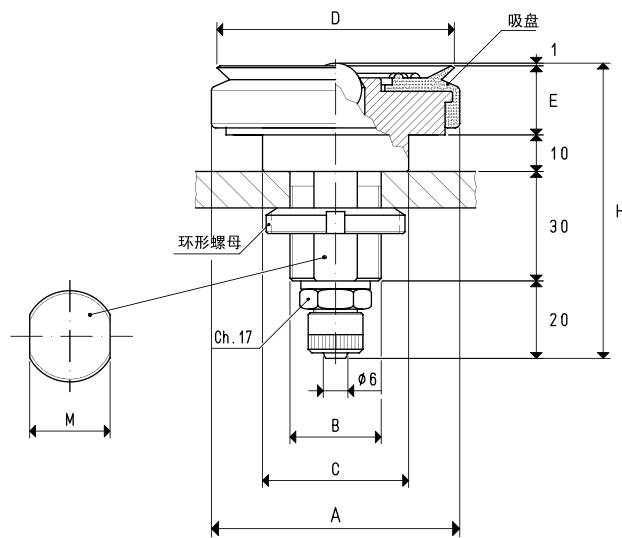
它们特别适合于玻璃工业，以及无法使用磁性吸盘的场合，材料为铝合金，根据需要，也可提供其它材料。



吸盘

型号	吸力 Kg	A Ø	B Ø	C Ø	D Ø	E	F	H	N Ø	重量 g
01 65 15 *	8.29	68	63	59	65	3	7	17	27	21.4

\* 材料的完整代号：A=耐油橡胶，N=天然橡胶，S=硅橡胶

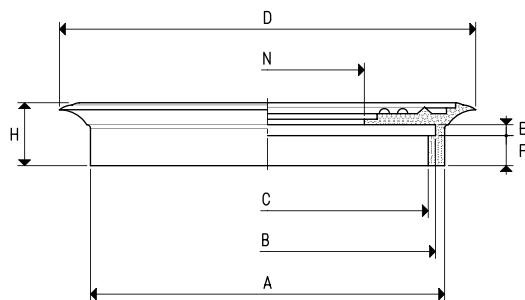


内置球阀吸盘

型号	吸力 Kg	A Ø	B Ø	C Ø	D Ø	E	H	M	环形螺母	吸盘 型号	重量 g
05 65 15 *	8.29	69	25 x 1.5	40	65	19	80	22	KM 5	01 65 15	262

\* 材料的完整代号：A=耐油橡胶，N=天然橡胶，S=硅橡胶

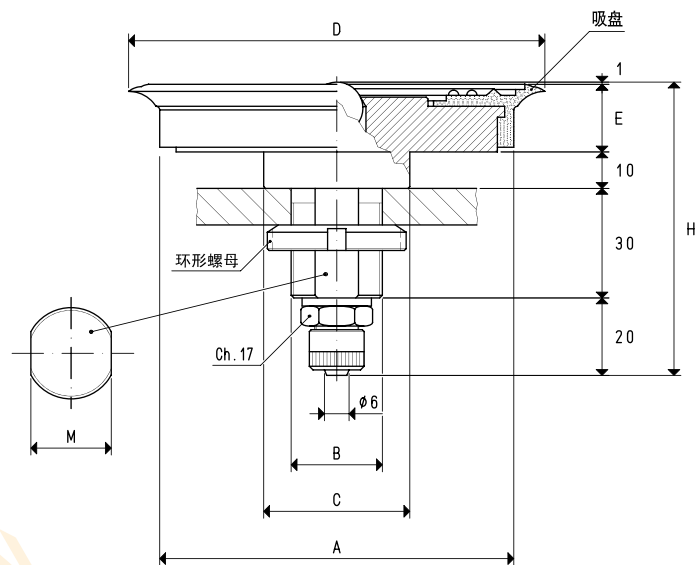
# 内置球阀的吸盘



吸盘

型号	吸力 Kg	A Ø	B Ø	C Ø	D Ø	E	F	H	N Ø	重量 g
01 85 15 *	14.18	68	63	59	85	3	7	17	27	29.7
01 110 10 *	23.74	96	91	87	114	3	8	17	54	44.3
01 150 10 *	45.00	133	125	118	154	4	11	23	64	112.0

\* 材料的完整代号: A=耐油橡胶, N=天然橡胶, S=硅橡胶



内置球阀吸盘

型号	吸力 Kg	A Ø	B Ø	C Ø	D Ø	E	H	M	环形螺母	吸盘 型号	重量 g
05 85 15 *	14.18	69	25 x 1.5	40	85	19	80	22	KM 5	01 85 15	272
05 110 10 *	23.74	97	25 x 1.5	40	114	19	80	22	KM 5	01 110 10	422
05 150 10 *	45.00	135	35 x 1.5	80	154	25	86	32	KM 7	01 150 10	894

\* 材料的完整代号: A=耐油橡胶, N=天然橡胶, S=硅橡胶

3D 图纸在 [www.vuototecnica.net](http://www.vuototecnica.net)