

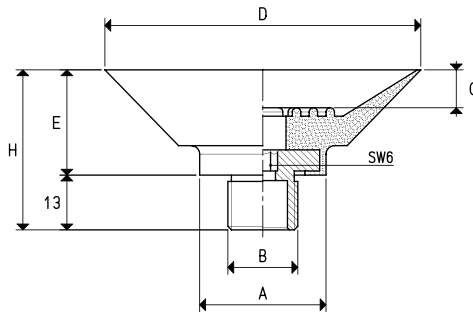
带释放按钮的自锁吸盘

该吸盘使用过程中不需要连接真空源，当吸盘压在物体上时，靠负载物体本身的重量可使吸盘内部的空气排出，单向阀关闭通路，不允许空气进入，使该系统处于真空状态。

在释放夹持的物体时，单向阀允许空气再次进入，从而可恢复压力。

由于无法恢复泄露的真空，这种吸盘仅适用于表面光滑密封性好的物体，如玻璃，光洁的板材，抛光大理石等，

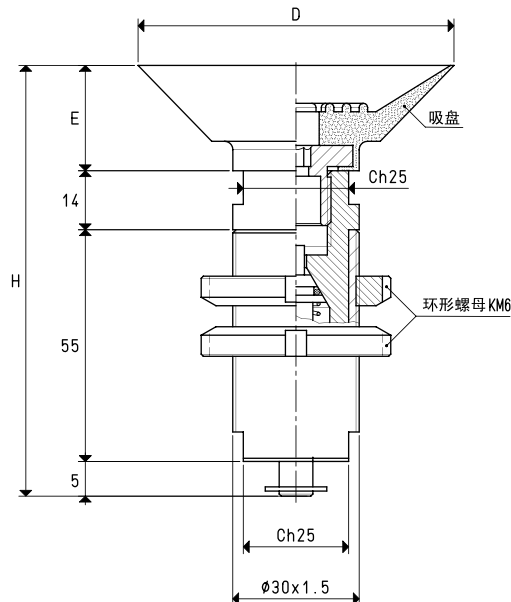
该吸盘特别适合于自动化的玻璃搬运及送料小车和自动化机器人系统，他们由表面镀镍的黄铜制造，有钢质的紧固件，也可根据要求提供固定的连接件



带硫化接头的备用吸盘

型号	吸力 Kg	A Ø	B Ø	D Ø	E	G	H	接头 材质	重量 g
08 50 40 *	4.90	31	G3/8"	50	16.0	6.5	29.0	钢	38.5
08 75 40 *	11.04	31	G3/8"	75	25.0	9.0	38.0	钢	57.9
08 100 40 *	19.62	32	G3/8"	100	26.0	9.0	39.0	钢	78.3
08 100 50 *	19.62	32	G3/8"	100	30.5	15.0	43.5	钢	74.8

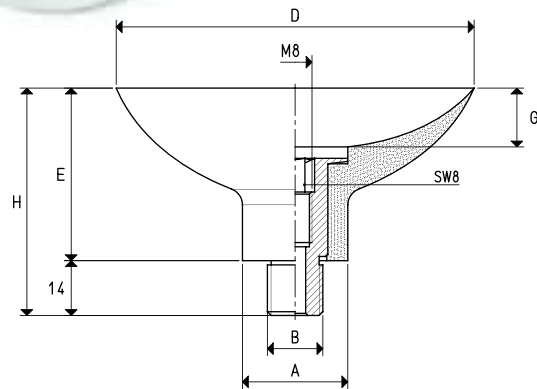
* 材质的完整代号: B= BENZ, N=天然橡胶, S=硅橡胶



释放式自锁吸盘

型号	吸力 Kg	D Ø	E	H	吸盘 型号	重量 g
17 50 40 *	4.90	50	16	90	08 50 40	436
17 75 40 *	11.04	75	25	99	08 75 40	458
17 100 40 *	19.62	100	26	100	08 100 40	474
17 100 50 *	19.62	100	30	104	08 100 50	473

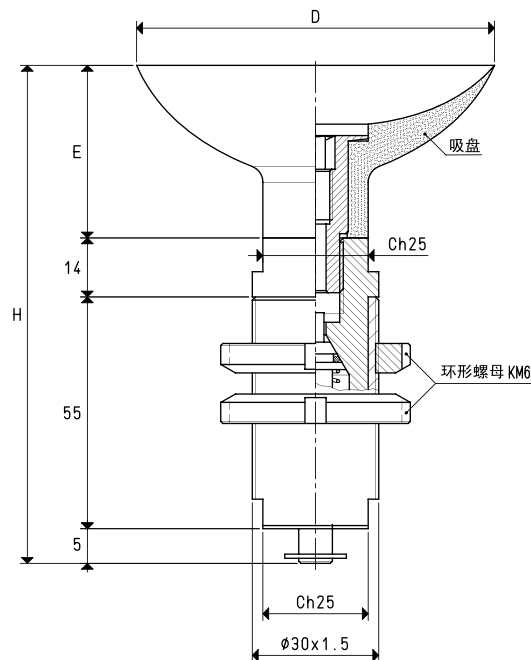
* 材质的完整代号: B= BENZ, N=天然橡胶, S=硅橡胶



带接头的备用吸盘

型号	吸力 Kg	A ∅	B ∅	D ∅	E	G	H	吸盘 型号	接头 型号	接头 材质	重量 g
08 60 10 *	7.06	15	G1/4"	60	22	9.5	36	01 60 10	00 08 22	铝	20.8
08 85 10 *	14.18	25	G1/4"	85	41	14.0	55	01 85 10	00 08 28	铝	49.3

* 材质的完整代号: A=耐油橡胶, N=天然橡胶, S=硅橡胶



释放式自锁吸盘

型号	吸力 Kg	D ∅	E	H	吸盘 型号	重量 g
17 60 10 *	7.06	60	22	96	08 60 10	415
17 85 10 *	14.18	85	41	115	08 85 10	444

* 材质的完整代号: A=耐油橡胶, N=天然橡胶, S=硅橡胶