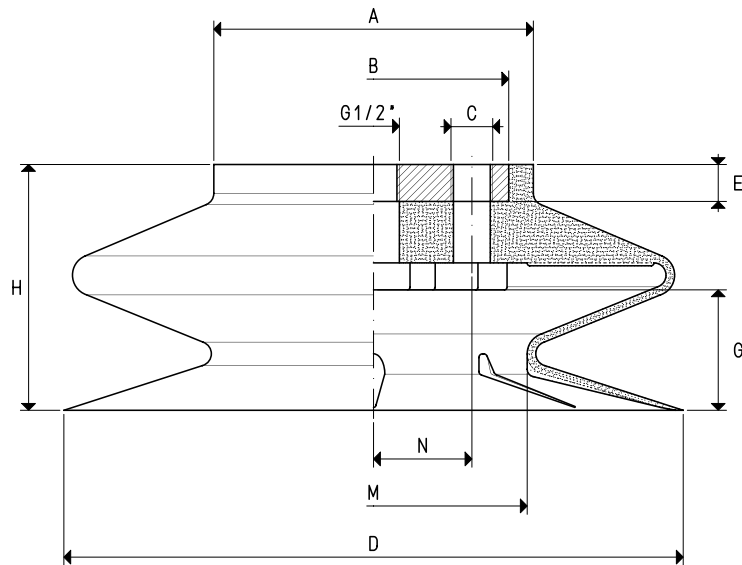




这种吸盘的主要特点是在抓取时能快速的压缩，在没有机械提升的条件下也能自动提升几个厘米，快速的移动可防止提升物体时下面的物体被吸附在一起。这种特性使它们非常适合于

搬运薄的金属板，玻璃板，硬纸板或者是层压塑料等，由于波纹吸盘非常柔软，可用于补偿物体表面平整度差异及吸取表面倾斜的物体。

这种吸盘与钢质金属块或者是铝合金金属块硫化固定在一起，金属块的中心有螺孔可与机器相连接，侧孔用于真空连接或者是真空度测量，这些吸盘也有三种标准材质可供选择。



吸盘与金属支撑块硫化固定的波纹吸盘

型号	吸力 Kg	A ∅	B ∅	C ∅	D ∅	E	G	H	M ∅	N	接头 材质	重量 Kg
08 110 30 *	23.7	78	65	G1/8"	110	10	23	45	55	23	钢	0.35
08 150 30 *	45.0	78	65	G1/8"	150	10	33	60	75	23	钢	0.49
08 180 30 *	63.5	94	80	G1/8"	180	10	33	70	84	30	钢	0.81
08 250 30 *	122.6	130	100	G3/8"	250	15	49	100	125	35	铝	1.54

\* 材质的完整代号：A=耐油橡胶，N=天然橡胶，S=硅橡胶