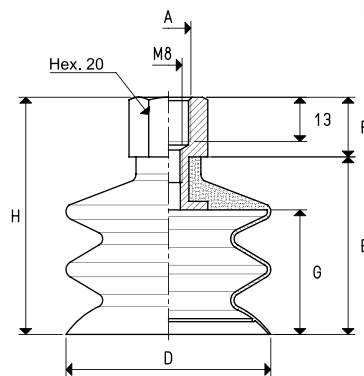


内螺纹接头与吸盘硫化固定的双波纹吸盘

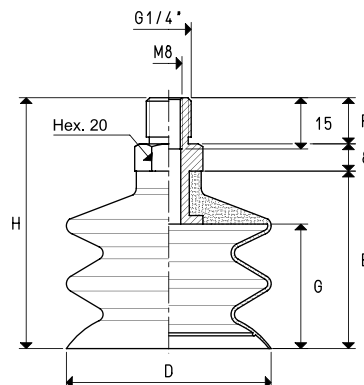
这种吸盘特性与前面描述的相同，仅仅是增加了一个波纹而已，技术特性及材质与前一页相同



内螺纹接头与吸盘硫化固定的双波纹吸盘

型号	吸力 Kg	A Ø	D Ø	E	F	G	H	接头 材质	重量 g
08 40 60 *	3.14	G1/4"	40	52	17	35	69	铝	39.6
08 50 50 *	4.90	G1/4"	50	55	17	38	72	铝	49.6
08 60 50 *	7.06	G1/4"	60	58	17	41	75	铝	72.4
08 60 50M12 *	7.06	M12	60	58	17	41	75	铝	73.0
08 85 50 *	14.08	G1/4"	85	78	17	58	95	铝	168.0
08 85 50M12 *	14.08	M12	85	78	17	58	95	铝	169.0

* 材质的完整代号: A=耐油橡胶, N=天然橡胶, S=硅橡胶



内螺纹接头与吸盘硫化固定的双波纹吸盘

型号	吸力 Kg	D Ø	E	F	G	H	接头 材质	重量 g
08 40 60M *	3.14	40	52	13.5	35	73.5	铝	35.5
08 50 50M *	4.90	50	55	13.5	38	76.5	铝	49.3
08 60 50M *	7.06	60	58	13.5	41	79.5	铝	66.0
08 85 50M *	14.08	85	78	13.5	58	99.5	铝	157.0

* 材质的完整代号: A=耐油橡胶, N=天然橡胶, S=硅橡胶