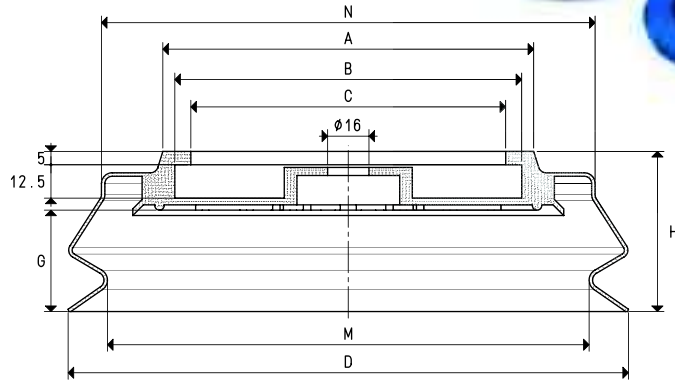


## 带金属支撑块的波纹吸盘，玻璃专用

这一系列吸盘设计用于垂直搬运玻璃板，把吸盘与要吸取的物体表面相接触，真空开启，玻璃板与地面垂直并且可完美与吸盘贴合，玻璃板可以在任何方向上安全的搬运，铝合金金属块中心有螺纹孔用于机器和真空连接。

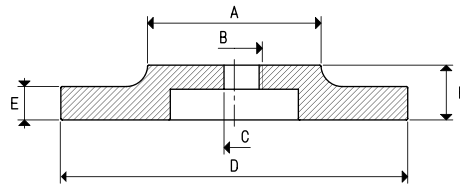
吸盘可与支撑块直接安装，不需粘接剂。



吸盘

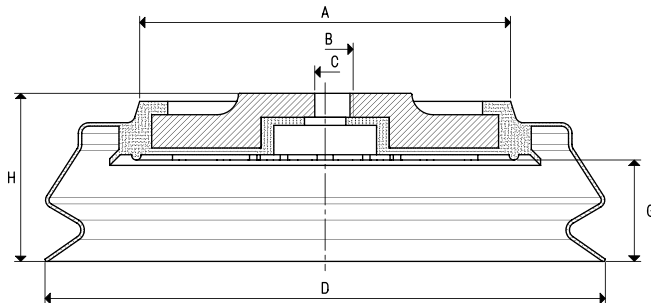
型号	吸力 Kg	A ∅	B ∅	C ∅	D ∅	G	H	M ∅	N ∅
01 150 55 *	45.00	78	70	58	150	33	55	120	125
01 210 60 *	86.50	138	130	118	210	38	61	180	185

\* 材质的完整代号: A=耐油橡胶, N=天然橡胶, S=硅橡胶



支撑块

型号	A ∅	B ∅	C ∅	D	E	H	支撑块 材质	吸盘 型号	重量 g
00 08 280	35	G1/2"	--	70	12.5	22.5	铝	01 150 55	120
00 08 281	65	G1/2"	--	130	12.5	23.5	铝	01 210 60	465
00 08 286	35	---	8	70	12.5	22.5	铝	01 150 55	125
00 08 287	65	---	8	130	12.5	23.5	铝	01 210 60	470



带支撑块的吸盘

Art.	吸力 Kg	A ∅	B ∅	C ∅	D ∅	G	H	吸盘 型号	支撑块 型号	重量 g
08 150 55 *	45.00	78	G1/2"	--	150	33	60	01 150 55	00 08 280	245
08 210 60 *	86.50	138	G1/2"	--	210	38	67	01 210 60	00 08 281	650
08 150 56 *	45.00	78	---	8	150	33	60	01 150 55	00 08 286	250
08 210 61 *	86.50	138	---	8	210	38	67	01 210 60	00 08 287	655

\* 材质的完整代号: A=耐油橡胶, N=天然橡胶, S=硅橡胶