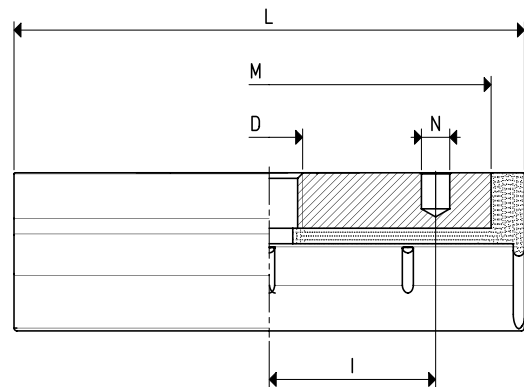
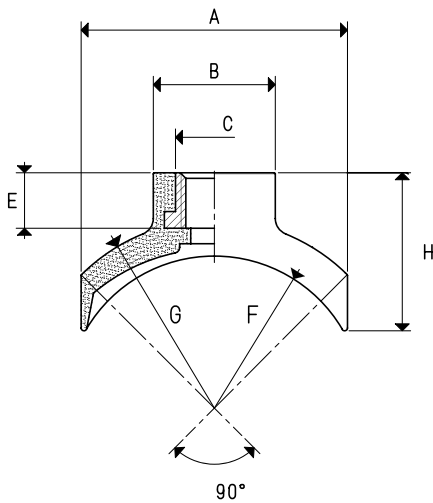


吸盘与金属块硫化固定的管状物体专用吸盘

这类吸盘主要设计用于搬运管状物体，比如：管子，瓶子，型钢等，吸盘与铝质金属块硫化固定，中心有螺孔可与机器相连接，侧孔可以插入防旋转的导向销。

吸盘的材质有三种：耐油橡胶A，天然橡胶N和硅橡胶S



管状物体专用吸盘

型号	吸力 Kg	物体的抓取直径		A	B	C	D ∅	E	F	G	H	I	L	M	N ∅	支撑块 材质	重量 g
		最小	最大														
08 30 60 *	3.5	30	45	26	15	10	M8	8	16	19	20.0	20	60	50	4.1	铝	20.3
08 40 90 *	8.6	50	80	40	20	14	M12	10	23	28	25.0	30	92	80	5.1	铝	54.8
08 50 90 *	10.5	60	95	48	22	14	M12	10	28	34	28.5	30	92	80	5.1	铝	62.5

* 材质的完整代号：A=耐油橡胶，N=天然橡胶，S=硅橡胶