

吸盘与金属支撑块硫化固定的椭圆形吸盘

1



这种吸盘设计用来在医院搬运X射线薄板或者是其它的有静电的薄膜。

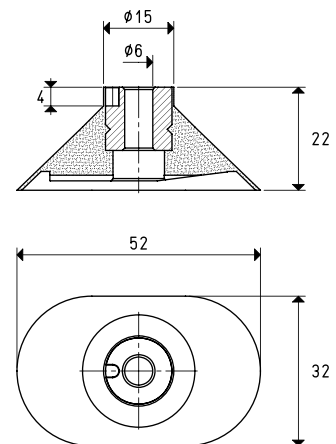
它们特殊的外形及特殊的材质，使吸盘一次能抓取一张薄板而不会有半点变形及起皱，或是在搬运物体表面留下任何的污点或是印记。

吸盘和铝合金支撑块硫化固定在一起，支撑块的中心孔一部分光滑，另一部分有螺纹，可用六角固定螺丝将吸盘与机器连接起来，内部的沟槽可防止吸盘转动，这种吸盘建议用于抓取和搬运磁性板材，塑料板材，较薄的橡胶板，层压纸板等等。

带硫化支撑块的吸盘

型号	吸力 Kg	支撑块 材质	重量 g
08 32 52 *	3.00	铝	12.1

* 材质的完整代号：A=耐油橡胶，N=天然橡胶，S=硅橡胶



带硫化支撑块的吸盘

型号	吸力 Kg	支撑块 材质	重量 g
08 32 99 *	3.00	铝	11.9

* 材质的完整代号：A=耐油橡胶，N=天然橡胶，S=硅橡胶

