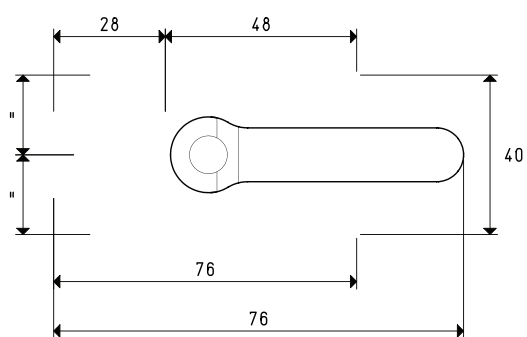
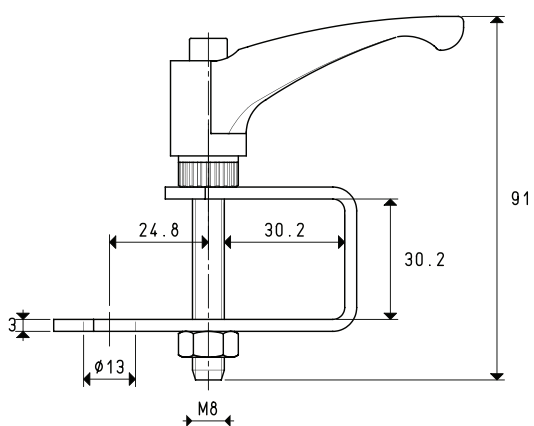


## 缓冲支杆固定支座

本页中的支座由镀镍的合金钢制成，用于将各种类型的缓冲支杆固定在机器上，一般截面为方形，用螺栓或者是手柄可将缓冲支杆迅速的锁定在所需的位置。



3D 图纸在 [www.vuototecnica.net](http://www.vuototecnica.net)

管形支座 30	方管截面	吸盘缓冲支杆	重量
型号			g
SFP 01	30	小型	160

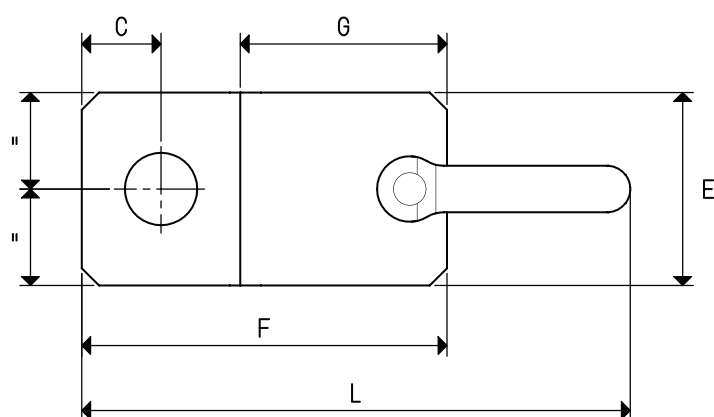
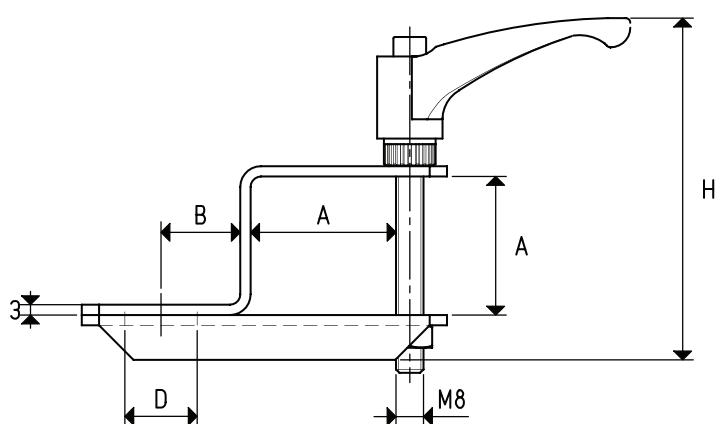
## 缓冲支杆固定支座

实际行程为:

C=55 37mm

C=110 84mm

2



方管截面 □40 - 50

型号	方管截面 □	A	B	C	D	E	F	G	H	L	吸盘缓冲支杆	重量 g
SFP 02	40	40.2	23	23	21	56	106	60	99	159	基本型	350
SFP 03	40	40.2	23	23	25	56	106	60	99	159	特殊抗旋转	338
SFP 04	40	40.2	30	30	36	70	120	60	99	173	特殊	438
SFP 05	50	50.2	23	23	21	56	116	70	109	169	基本型	370
SFP 06	50	50.2	23	23	25	56	116	70	109	169	特殊抗旋转	377
SFP 07	50	50.2	30	30	36	70	130	70	109	183	特殊	490

单位转换: 1英寸=25.4毫米; 1英镑=453.6克=0.4536千克