

## 特殊的挠性吸盘缓冲支杆

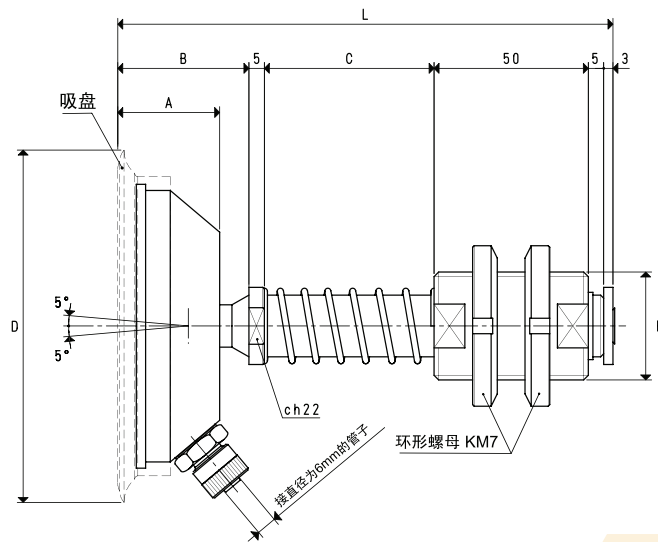
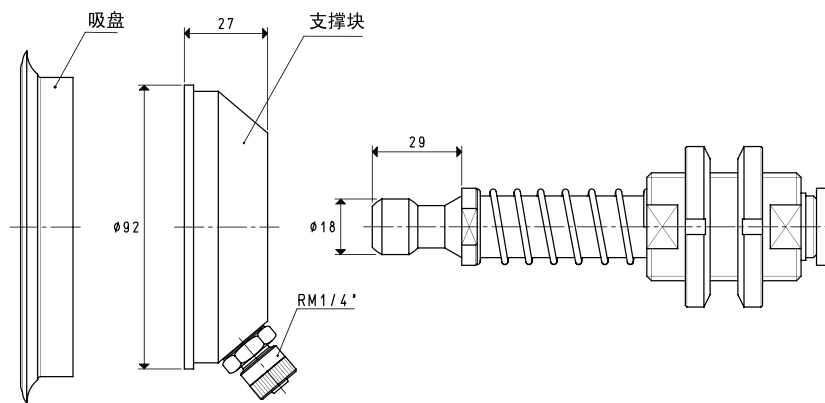
该型缓冲支杆与前述的不同，其挠性接头安装在吸盘底座上，可减小尺寸，但技术特性不变。

实际行程为：

C=55 37mm

C=110 84mm

2



型号 06 110 32

带快插接头的吸盘缓冲支杆，可连接塑料软管  $\phi 6 \times 8$

型号	吸力 Kg	A	B	*C	D $\phi$	F $\phi$	L	吸盘 型号	支撑块 型号	C = 110 mm	
										重量 Kg	重量 Kg
06 110 32	23.74	33	42.5	55	114	M35 x 1.5	160.5	01 110 10	00 06 62	1.15	1.27

注意：吸盘不是缓冲支杆的一部分，它们必须单独订购。

\* 高度C也可以是110mm

