

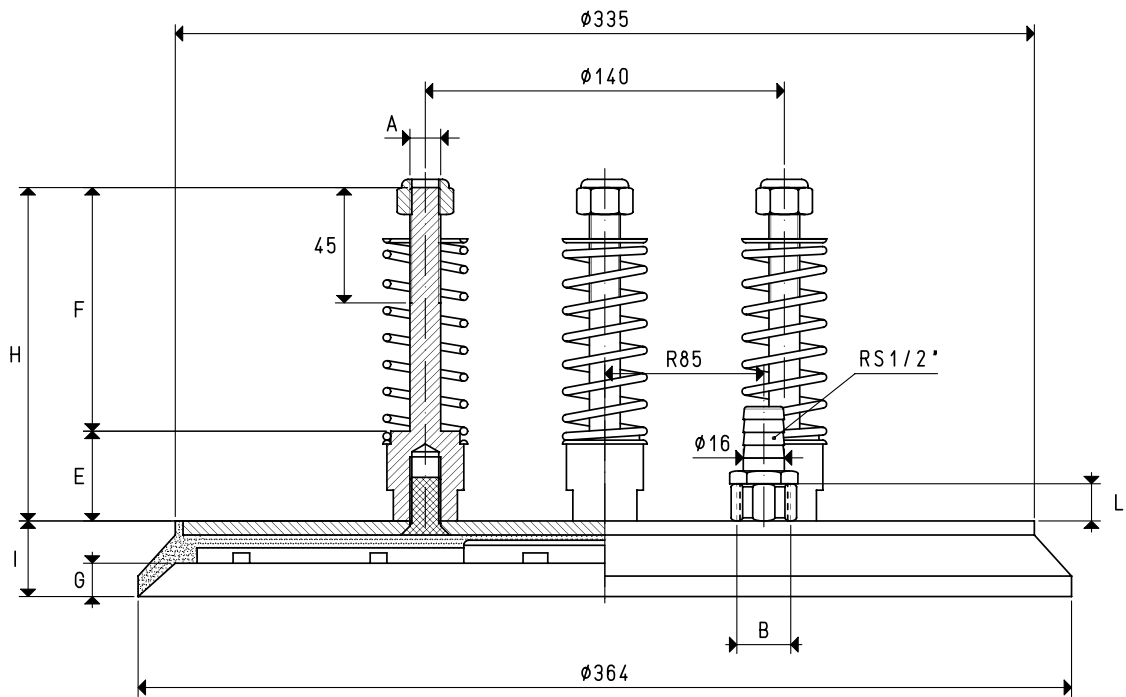
带硫化支撑块的扁平圆形吸盘

这种吸盘建议用来水平和垂直搬运非常重的负载

吸盘与金属支撑块硫化固定，内表面有迷宫式密封条，4个金属连接销与金属支撑块相连，连接销上有自锁螺母，可将吸盘与机器相连接，也可用侧边螺纹套联接真空。

此外，此类吸盘还配有4个缓冲支杆，可在吸盘与物体接触是起到缓冲作用。

此类吸盘有三种标准的材质可供选择



带硫化支撑块的吸盘

型号	吸力 Kg	A Ø	B Ø	E	F	G	H	I	L	支撑块 材质	重量 Kg
08 360 10 *	254,3	M12	G1/2"	35	95	13	130	29	16	钢	4,75

* 材质的完整代号: A=耐油橡胶, N=天然橡胶, S=硅橡胶