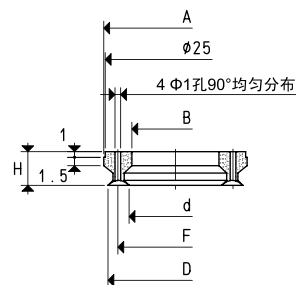




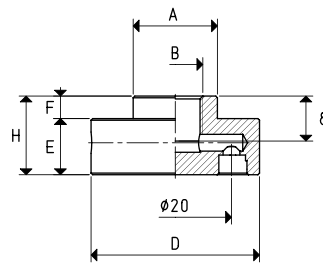
这类吸盘设计用于提升中心有孔的物体，唇边较薄，使它们能抓取非常粗糙的表面，比如砂轮或者是光盘，齿轮，皮带轮或者是其它类似的物体，金属支撑块由铝合金制造，中心有螺孔，可与机器相连接。

吸盘与金属块直接安装，不需粘结剂，为保证最大的灵活性，抓砂轮的吸盘由天然橡胶N制成，而爪CD光盘的由硅橡胶制成，其它的如第21页中特殊材质的吸盘在满足最小起订量的条件下可根据需要提供。作为零部件，你只要指定所需的材质就行了。



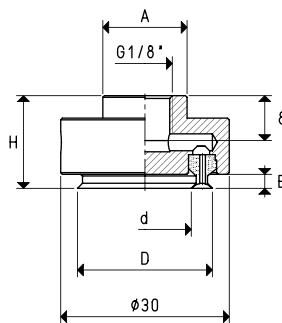
吸盘

型号	吸力 Kg	A ∅	B ∅	D ∅	d ∅	F ∅	H
01 24 06 S	0.6	25.5	15.5	24	16.5	20	6



支撑块

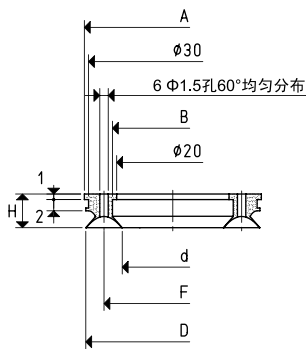
型号	A ∅	B ∅	D ∅	E	F	H	支撑块 材质	吸盘 型号	重量 g
00 08 232	15	G1/8"	30	10	4	14	铝	01 24 06	16.7



带支撑块的吸盘

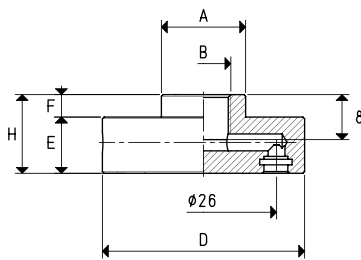
型号	A ∅	D ∅	d ∅	E	H	吸盘 型号	支撑块 型号	重量 g
08 24 06 S	15	24	16.5	2.5	16.5	01 24 06 S	00 08 232	18.1

# 带金属支撑块的圆形唇边的吸盘



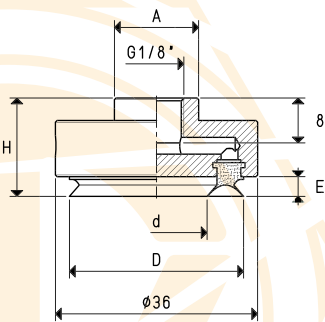
吸盘

型号	吸力 Kg	A Ø	B Ø	D Ø	d Ø	F Ø	H
01 31 06 S	1.25	31.5	21.5	31	18	24.5	6



支撑块

型号	A Ø	B Ø	D Ø	E	F	H	支撑块 材质	吸盘 型号	重量 g
08 08 231	15	G1/8"	36	10	4	14	铝	01 31 06	24.9



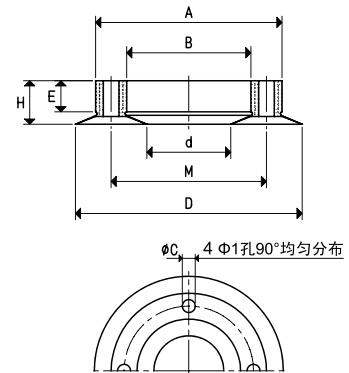
带支撑块的吸盘

型号	A Ø	D Ø	d Ø	E	H	吸盘 型号	支撑块 型号	重量 g
08 31 06 S	15	31	18	3.6	17.6	01 31 06 S	00 08 231	26.6



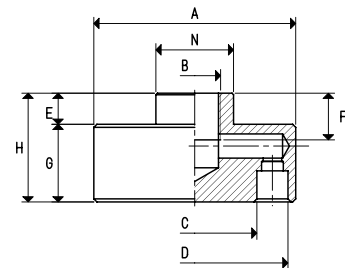
吸盘

型号	吸力 Kg	A Ø	B Ø	C Ø	D Ø	d Ø	E	H	M
01 46 13 N	3.87	35	23	3	46	12	8.5	12.5	29
01 73 14 N	9.02	60	40	5	73	27	10.0	14.0	50
01 95 14 N	16.28	71	51	6	95	27	10.0	14.5	61



支撑块

型号	A Ø	B Ø	C Ø	D Ø	E	F	G	H	N Ø	支撑块 材质	吸盘 型号	重量 g
00 08 68	40	M12	23	35	7	10	18	25	20	铝	01 46 13	47.2
00 08 72	65	G3/8"	40	60	10	15	25	35	25	铝	01 73 14	169.1
00 08 73	76	G3/8"	51	71	10	15	27	37	25	铝	01 95 14	266.0



带支撑块的吸盘

型号	吸力 Kg	A Ø	B Ø	D Ø	d Ø	E	F	H	N Ø	吸盘 型号	支撑块 型号	重量 g
08 46 13 N	3.87	40	M12	46	12	4.5	10	29.5	20	01 46 13 N	00 08 68	53.1
08 73 14 N	9.02	65	G3/8"	73	27	4.0	15	39.0	25	01 73 14 N	00 08 72	189.4
08 95 14 N	16.28	76	G3/8"	95	27	5.5	15	42.5	25	01 95 14 N	00 08 73	292.9

