

## 玻璃与大理石专用，吸盘与支撑块硫化固定的扁平圆形吸盘

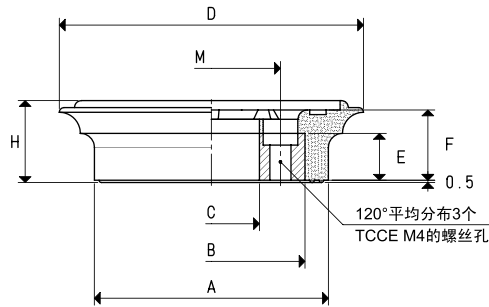
玻璃与大理石加工中心的制造商对夹持系统的精度与安全性与日俱增，这种新型系列的吸盘就应运而生。

吸盘与金属支撑块硫化固定在一起，中心孔用于真空系统或者是球阀相连接，吸盘四周，还有3~4个六角固定螺丝孔。

吸盘唇边非常柔软，更容易贴合物体表面，使它抓取即使是最薄的物体也不会有变形或者是断裂的风险。吸盘结构可确保与抓取表面有高的摩擦系数，由于有良好的排水设计，使它抓取表面潮湿的玻璃及大理石板材牢固且安全。

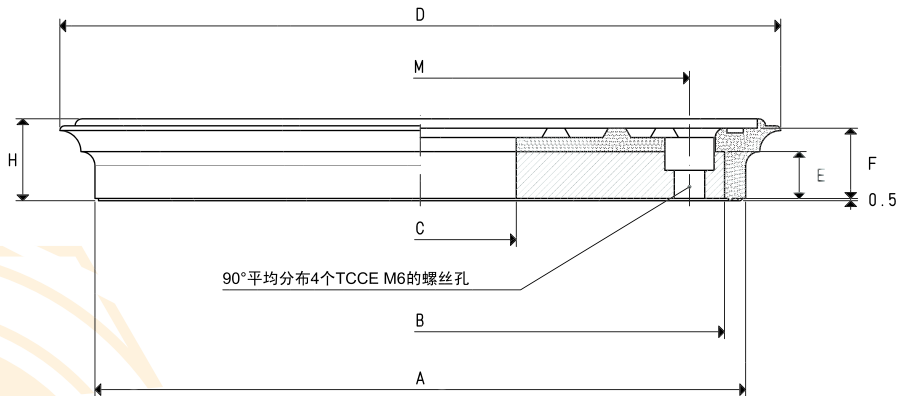
此外，这类吸盘的特点是厚度的精度高，公差仅为百分之五毫米

常用的材质为耐油橡胶A，第21页中特殊材质的吸盘在满足最小起订量的条件下可根据需要提供。



带硫化支撑块的吸盘

型号	吸力 Kg	A ∅	B ∅	C ∅	D ∅	E	F	H	M ∅	支撑块 材质	重量 Kg
08 65 11 A	6.7	50	40	20,5	65	10	15	17,5	29,5	钢	0.09
08 85 11 A	12,0	70	60	40,5	85	10	15	17,5	49,5	钢	0.14



带硫化支撑块的吸盘

型号	吸力 Kg	A ∅	B ∅	C ∅	D ∅	E	F	H	M ∅	支撑块 材质	重量 Kg
08 150 11 A	42,7	139	130	41	150	10	15	17,5	115	钢	1.0