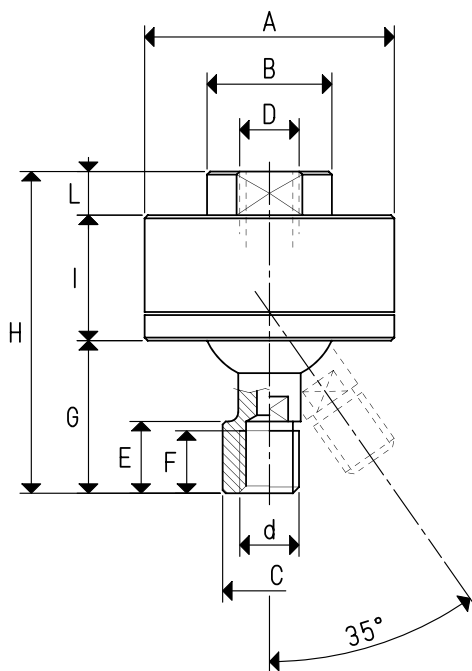




这种饶性接头用铝合金制造，能实现360度旋转，球头与水平面倾斜35度，使其有良好的物体适应性且能锁住准确的位置，同时，能确保气流通过接头而且不漏气。



饶性接头

型号	A	B	C	D	d	E	F	G	H	I	L	最大许用载荷	材质	重量
	∅	∅	∅	∅	∅							Kg		g
<b>GSV 1/8"</b>	40	20	--	G1/8"	G1/8"	11.5	10	24.5	51.5	20	7	18.24	铝	77.6
<b>GSV 1/4"</b>	45	25	--	G1/4"	G1/4"	14.5	12	28.5	60.5	25	7	23.54	铝	126.7
<b>GSV 3/8"</b>	50	30	--	G3/8"	G3/8"	14.0	12	34.5	69.5	25	10	33.91	铝	171.2
<b>GSVF 1/8"</b>	40	20	15	G1/8"	G1/8"	11.5	10	24.5	51.5	20	7	18.24	铝	80.4
<b>GSVF 1/4"</b>	45	25	20	G1/4"	G1/4"	14.5	12	28.5	60.5	25	7	23.54	铝	129.2
<b>GSVF 3/8"</b>	50	30	21	G3/8"	G3/8"	17.0	12	34.5	69.5	25	10	33.91	铝	167.6