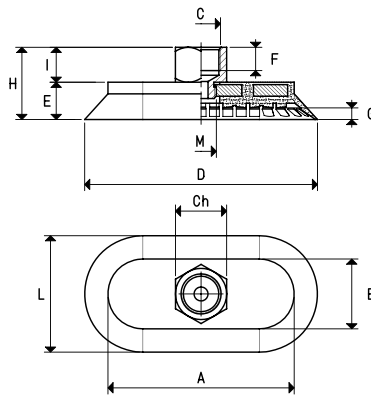
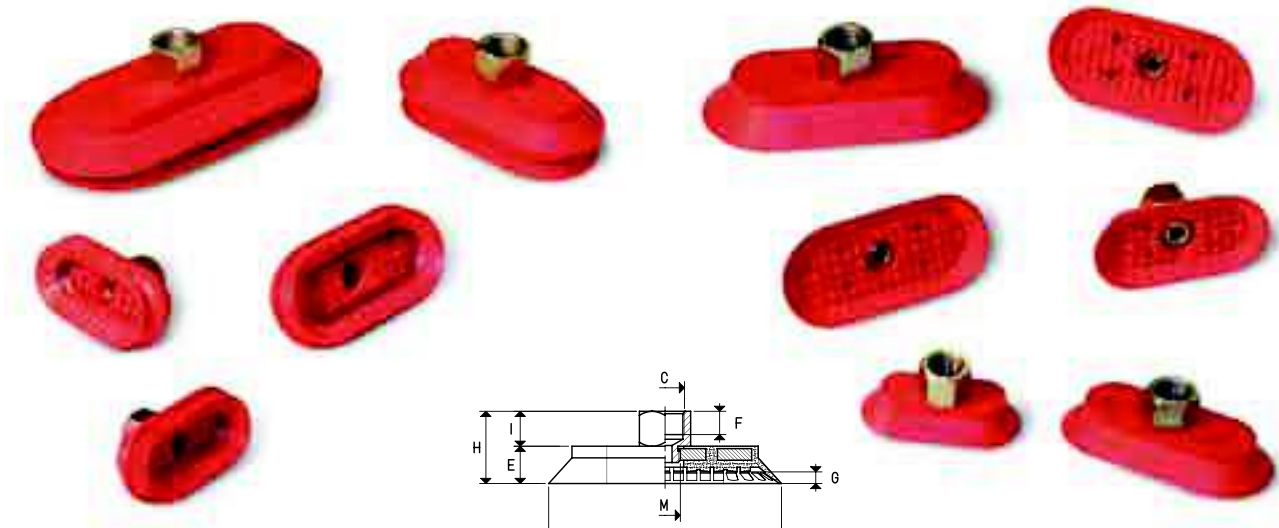


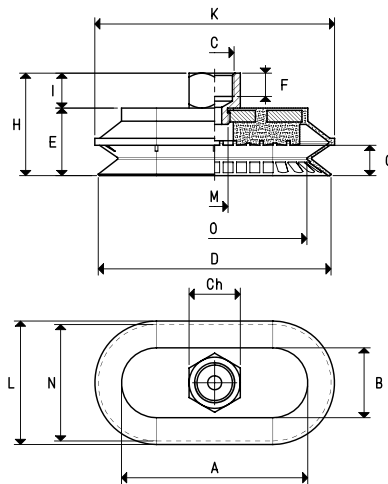
# 扁平椭圆及波纹“抓取王”吸盘



带硫化接头的椭圆形波纹吸盘

型号	吸力 Kg	A	B	°C Ø	Ch	D	E	F	G	H	I	L	M Ø	接头 材质	重量 g
VEP 30 60 *	4.01	47	17	G1/4"	17	60	13	10	3	27	14	30	G1/8"	钢	42.6
VEP 30 90 *	6.26	77	17	G1/4"	17	90	13	10	3	27	14	30	G1/8"	钢	63.5
VEP 40 80 *	7.14	70	30	G1/4"	17	80	14	10	4	28	14	40	G1/8"	钢	68.0
VEP 50 100 *	11.15	80	30	G3/8"	22	100	16	10	5	31	15	50	G1/4"	钢	110.0
VEP 60 120 *	16.06	95	35	G3/8"	22	120	18	10	6	33	15	60	G1/4"	钢	156.1
VEP 70 140 *	21.86	110	40	G3/8"	22	140	19	10	7	34	15	70	G1/4"	钢	199.4

\* 材料的完整代号: B=BENZ, N=天然橡胶, S=硅橡胶  
 ° 有美标内螺纹, 订购实例: VRP 80 NPT B



带硫化接头的椭圆形波纹吸盘

型号	吸力 Kg	A	B	°C Ø	Ch	D	E	F	G	H	K	I	L	M Ø	N	O	接头 材质	重量 g
VES 30 60 *	4.01	50	20	G1/4"	17	60	21	10	7.0	35	63	14	33	G1/8"	30	44.5	钢	49.5
VES 40 80 *	7.14	70	30	G1/4"	17	80	23	10	9.0	37	83	14	43	G1/8"	40	64.0	钢	91.9
VES 50 100 *	11.15	80	30	G3/8"	22	100	29	10	13.0	44	103	15	53	G1/4"	50	79.0	钢	125.3
VES 70 140 *	21.86	110	40	G3/8"	22	140	33	10	16.5	48	143	15	73	G1/4"	70	109.0	钢	227.8

\* 材料的完整代号: B=BENZ, N=天然橡胶, S=硅橡胶  
 ° 有美标内螺纹, 订购实例: VRP 80 NPT B