

这种吸盘作为普通吸盘的替代品，常用于汽车领域，它为汽车工业的真空机械手的抓取和搬运提供了极好的解决方案。形状有扁平，波纹，圆形及椭圆形而且都配有接头，密封唇非常柔软，有类似于波纹吸盘的特性，即使是搬运最薄的物体，也不会有变形和断裂的风险。

吸盘内部进行了创新性的设计，便于油和水的排除，确保与抓取表面有较高的摩擦，特别是抓取有油污的钢板及湿玻璃和大理石板，能牢牢吸持住被搬运的物体且能精确放置。

MAXIGRIP吸盘由BENZ材料制造，硬度60~75°SH，工作温度为：-40~170°C，可防锈，良好的耐磨，防水及耐腐蚀特性，吸盘的接头经过硫化处理，附件可选范围广，比如：接头，饶性接头，使它们能安装在任何真空驱动的机械手臂上，其用途广泛，第21页列举的特殊材料也可提供。



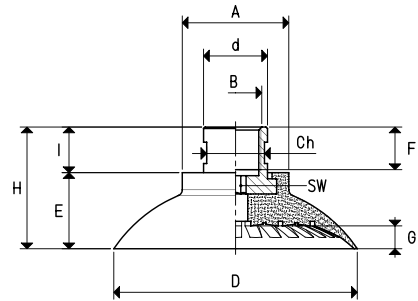
扁平圆形吸盘和波纹吸盘

带硫化接头的吸盘

型号	吸力 Kg	A Ø	°B Ø	Ch Ø	D Ø	d Ø	E	F	G	H	I	SW	接头 材质	重量 g
VRP 40 *	3.14	26	G1/4"	15	40	17	16	14	4.0	31	15	6	钢	33.6
VRP 50 *	4.90	30	G3/8"	19	50	21	18	14	5.0	33	15	6	钢	49.3
VRP 60 *	7.06	30	G3/8"	19	60	21	21	14	6.0	36	15	6	钢	55.3
VRP 80 *	12.56	35	G3/8"	19	80	21	25	14	7.5	40	15	6	钢	74.9
VRP 100 *	19.62	35	G3/8"	19	100	21	25	14	9.5	40	15	6	钢	80.7
VRP 125 *	30.66	35	G3/8"	19	125	21	33	14	12.5	48	15	6	钢	139.6

* 材料的完整代号：B=BENZ, N=天然橡胶, S=硅橡胶

° 有美标内螺纹，订购实例：VRP 80 NPT B



带硫化接头的波纹吸盘

型号	吸力 Kg	A Ø	B Ø	°C Ø	Ch Ø	D Ø	d Ø	E	F	G	H	I	M Ø	接头 材质	重量 g
VRS 40 *	3.14	43	30	G1/4"	17	40	24	21.0	10	7.0	35.0	14	G1/8"	钢	56.3
VRS 50 *	4.90	53	40	G3/8"	22	50	34	21.0	10	7.0	36.0	15	G1/4"	钢	77.6
VRS 60 *	7.06	63	50	G3/8"	22	60	44	21.0	10	7.0	36.0	15	G1/4"	钢	107.9
VRS 80 *	12.56	83	70	G3/8"	22	80	64	23.0	10	9.0	38.0	15	G1/4"	钢	205.9
VRS 100 *	19.62	103	80	G3/8"	22	100	79	29.0	10	13.0	44.0	15	G1/4"	钢	269.0
VRS 125 *	30.66	128	105	G3/8"	22	125	100	32.5	10	16.5	47.5	15	G1/4"	钢	464.2

* 材料的完整代号：B=BENZ, N=天然橡胶, S=硅橡胶

° 有美标内螺纹，订购实例：VRP 80 NPT B

