

多级式真空发生器PVP12MX PVP25MX

这种新型多级真空喷射发生器是PVP12M和25M的改进版，假定在相同的空气消耗和最终真空度下，最大的吸气能力可由分别从15cum/h增加到21cum/h及从25cum/h到31cum/m。

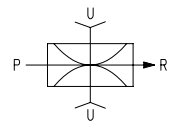
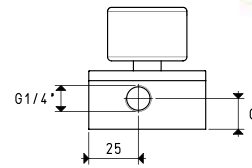
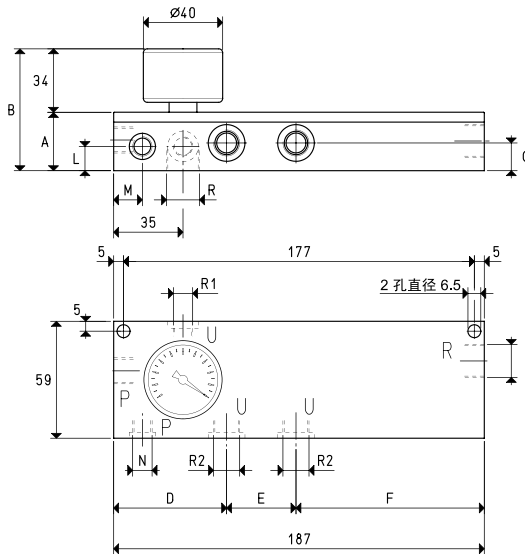
机体及上盖都是由铝合金制造的，并由紧固螺栓拧紧而成，所有的喷射器都由不锈钢组成。

发生器的密封材料为三元乙丙橡胶，不沾液体，另一方面，标准的密封圈由硅材料制成，根据需要也可以提供氟材料的密封圈。这种真空发生器有两个真空接口，一个为真空作用端，另一个可以用来连接控制和测量装置。

标准的真空发生器都配有真空表，供应压缩空气的快速接头和堵住接口的闷头。

排气口有螺纹，可用于安装新的SSX消音器，来进一步的降低噪音。

这种真空发生器可完全替换前面的发生器。



P: 压缩空气接口 R: 排气口 U: 真空接口

型号	PVP 12 MX				PVP 25 MX		
最大吸气量	cum/h	16.0	18.0	21.0	25.0	28.0	31.0
最大真空度	-KPa	65	85	90	65	85	90
最终压力	mbar abs.	350	150	100	350	150	100
供给压力	bar (g)	4	5	6	4	5	6
空气消耗量	Nl/s	1.3	1.5	1.8	2.3	2.7	3.2
工作温度	°C	-20 / +80				-20 / +80	
噪音等级	dB(A)	65				70	
重量	g	660				960	
A		29.5				45.5	
B		63.5				79.5	
C		15.5				20.7	
D		57.0				60.5	
E		35.0				37.0	
F		95.0				89.5	
G		14.0				20.7	
L		--				20.75	
M		--				14.5	
N		--				G1/8"	
I	排气口	∅				G3/8"	
R	真空接口	∅				N° 4 x G1/4"	
R 1	辅助真空接口	∅				G3/8"	
R 2	备用真空接口	∅				G1/8"	
备件		G1/4"				G1/2"	
密封组件	型号	00 KIT PVP 12 MX				00 KIT PVP 25 MX	
真空表	型号	09 03 15				09 03 15	

3D 图纸在 www.vuototecnica.net

注意：以上真空数据为供给压力稳定的情况下获得，且在标准大气压1013mbar时有效。