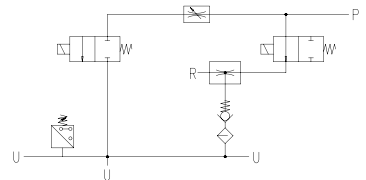
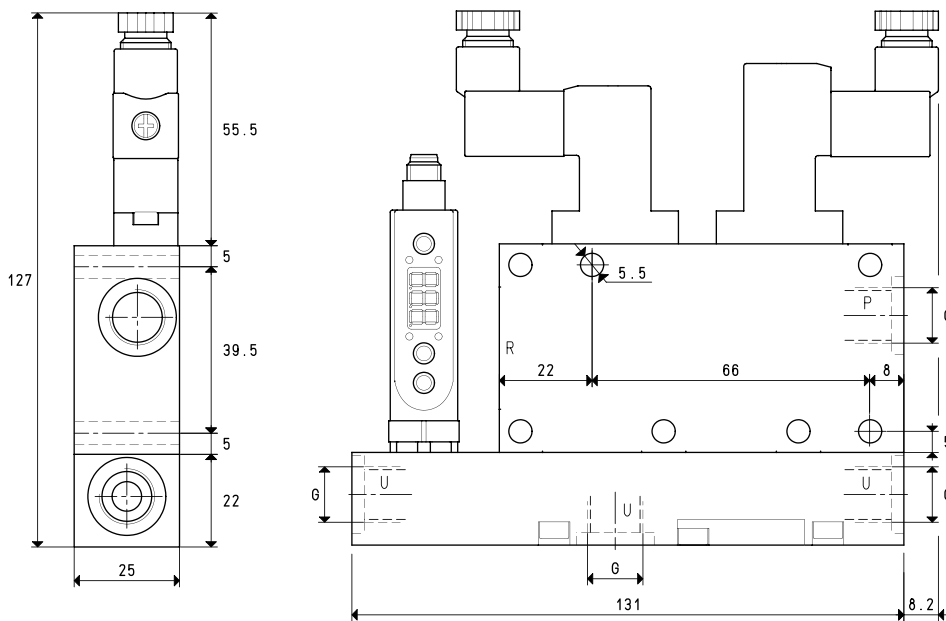


中间真空模块MI10 MI14



P: 压缩空气接口 R: 排气口 U: 真空接口

型号		MI 10			MI 14		
吸气量	cum/h	7.5	8.3	9.1	10.1	11.1	12.1
最大真空度	-kPa	60	80	85	60	80	85
最终压力	mbar abs.	400	200	150	400	200	150
供给压力	bar (g)	3	4	5	3	4	5
空气消耗量	Nl/s	1.1	1.4	1.7	1.4	1.7	2.1
在5bar时的最大吹气量	l/min			128			128
供气电磁阀触点型号	常开/常闭			常开			常开
功率	W			2			2
吸气电磁阀触点型号	常闭			常闭			常闭
功率	W			4			4
电压	V			24DC			24DC
真空开关输出				PNP			PNP
保护等级	IP			65			65
工作温度	°C			-10 / +60			-10 / +60
噪音等级	dB(A)			70			72
重量	g			410			410
G	Ø			G1/4"			G1/4"

注意: 要订购带常闭触点的供气电磁阀的真空发生器, 请写明代码MVG..NC
不带数字真空开关, 请写代码MVG..SV

注意: 以上真空数据为供给压力稳定的情况下获得, 且在标准大气压1013mbar时有效。