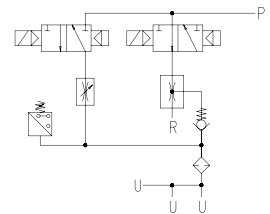
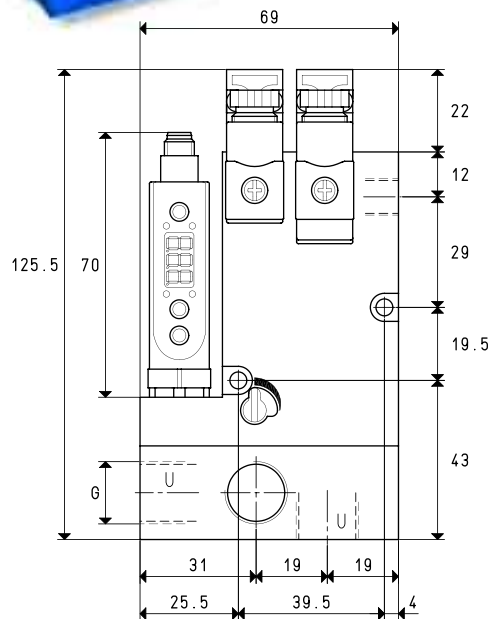
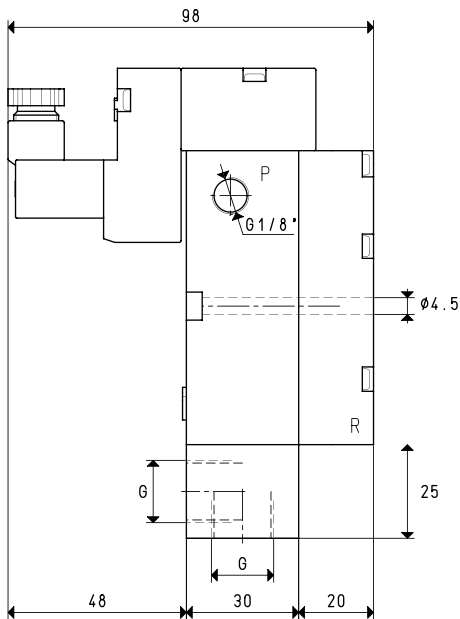


多级式多功能真空发生器MVG10 MVG14



P: 压缩空气接口 R: 排气口 U: 真空接口

型号		MVG 10				MVG 14	
吸气量	cum/h	7.7	8.4	9.2	10.2	11.2	12.2
最大真空度	-KPa	50	70	85	50	70	85
最终压力	mbar abs.	500	300	150	500	300	150
供给压力	bar (g)	3	4	5	3	4	5
空气消耗量	NI/s	0.9	1.3	1.7	1.3	1.7	2.1
在5bar时的最大吹气量	l/min			205			205
电磁阀触点型号				NO			NO
吸气电磁阀触点型号				NC			NC
电压	V			24 DC			24 DC
功率	W			1.4 x 2			1.4 x 2
真空开关输出				PNP			PNP
保护等级	IP			65			65
工作温度	°C			-10 / +60			-10 / +60
噪音等级	dB(A)			62			70
重量	Kg			0.716			0.720
G	Ø			G3/8"			G3/8"

注意: 要订购带常闭供气电磁阀的真空发生器, 请写明代码MVG..NC
 不带数字真空开关, 请写代码MVG..SV
 不带吸气电磁阀, 请写代码MVG..SC
 注意: 以上真空数据为供给压力稳定的情况下获得, 且在标准大气压1013mbar时有效。