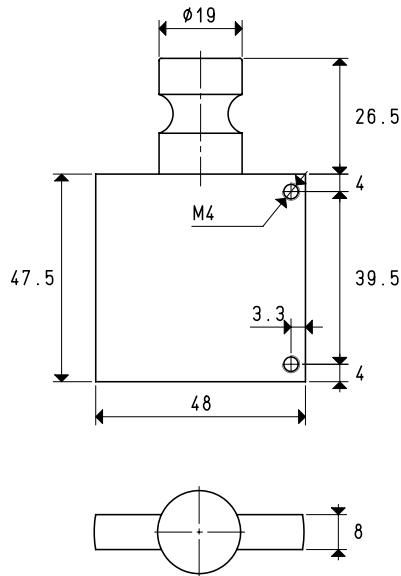


多级真空发生器的固定支架

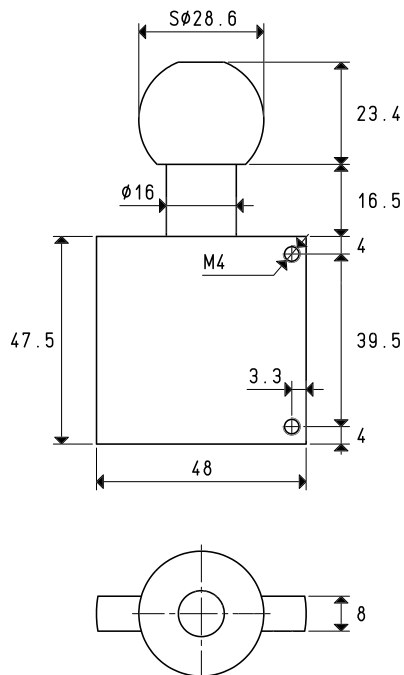
本页中描述的是铝合金接头，当然，根据需要，也可提供由不锈钢制成的接头。

这些接头用于通过机器上的槽销或者球销将多级真空发生器与机器的固定。

适用于机器人抓取系统，及易于安装在汽车制造业需要安装真空发生器的地方。



型号	适合的真空发生器	材料	重量 g
00 FCH 23	M 3 - M 7 - M 10 - M 14 - M 18	铝合金	63
00 FCH 22	M 3 - M 7 - M 10 - M 14 - M 18	不锈钢	191



型号	适合的真空发生器	材料	重量 g
00 FCH 13	M 3 - M 7 - M 10 - M 14 - M 18	铝合金	85
00 FCH 12	M 3 - M 7 - M 10 - M 14 - M 18	不锈钢	256