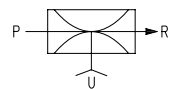
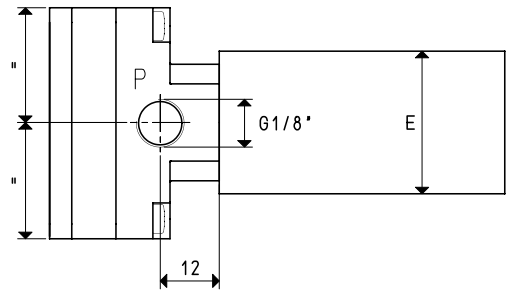
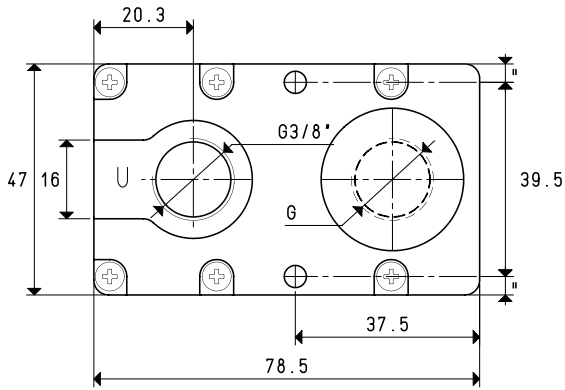
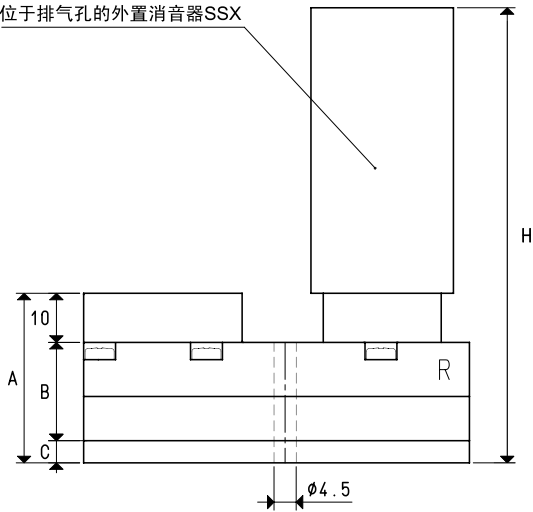


# 多级真空发生器M10SSX M14SSX M18SSX系列

位于排气孔的外置消音器SSX



P: 压缩空气接口 R: 排气口 U: 真空接口

型号		M 10 SSX					M 14 SSX			M 18 SSX	
吸气量	cum/h	7.7	8.5	9.4	10.2	11.5	12.6	14.8	16.5	18.0	
最大真空度	-kPa	62	82	85	62	82	85	62	82	85	
最终压力	mbar abs.	380	180	150	380	180	150	380	180	150	
供给压力	bar (g)	3	4	5	3	4	5	3	4	5	
空气消耗量	NI/s	1.2	1.6	1.9	1.7	2.1	2.5	2.3	2.9	3.6	
工作温度	°C	-10 / +80					-10 / +80			-10 / +80	
噪音	dB(A)	60					62			66	
重量	g	144					145			150	
A		34.5					34.5			44.5	
B		20					20			30	
C		4.5					4.5			4.5	
E	∅	29					29			35	
G	∅	G3/8"					G3/8"			G1/2"	
H		106.5					106.5			136.5	
备件											
消音器	型号	SSX 3/8"					SSX 3/8"			SSX 1/2"	
密封组件	型号	00 KIT M 10					00 KIT M 14			00 KIT M 18	

注意：以上真空数据为供给压力稳定的情况下获得，且在标准大气压1013mbar时有效。

单位转换：1英寸=25.4毫米；1英镑=453.6克=0.4536千克

管螺纹及美标螺纹接头可见1.117页