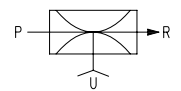
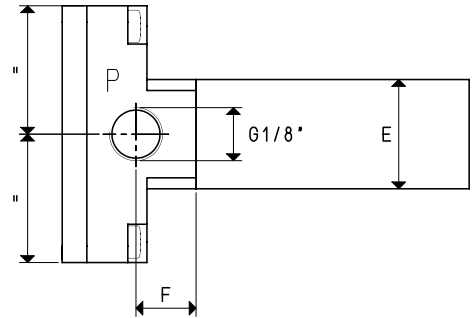
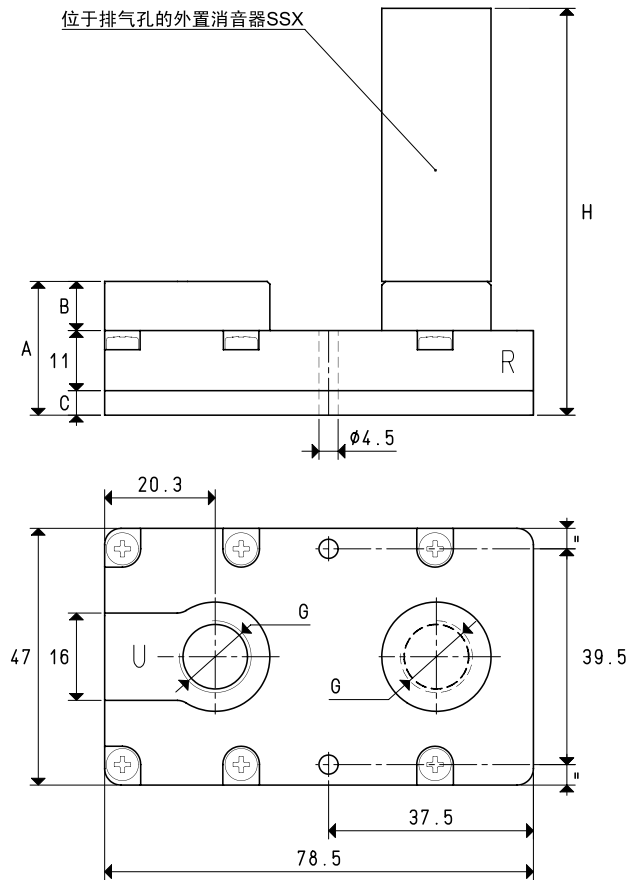


## 多级真空发生器M..SSX系列

这些真空发生器与前面介绍的M系列发生器有相同的技术特性，区别就在于消音器。

连同内置的消音器一起，他们也有外部的SSX消音器可进一步的减少噪音。

这些发生器被推荐应用于对工作环境的噪音要求非常严格的场合。



P: 压缩空气接口 R: 排气口 U: 真空接口

型号		M 3 SSX					M 7 SSX
吸气量	cum/h	3.0	3.4	3.6	5.4	5.8	6.2
最大真空度	-KPa	62	82	85	62	82	85
最终压力	mbar abs.	380	180	150	380	180	150
供给压力	bar (g)	3	4	5	3	4	5
空气消耗量	NI/s	0.5	0.7	0.8	0.8	1.2	1.4
工作温度	°C			-10 / +80			-10 / +80
噪音	dB(A)			52			58
重量	g			109			111
<b>A</b>				24.5			25.5
<b>B</b>				9			10
<b>C</b>				4.5			4.5
<b>E</b>	∅			20			29
<b>F</b>				11			12
<b>G</b>	∅			G1/4"			G3/8"
<b>H</b>				74.5			97.5
备件							
消音器	型号			SSX 1/4"			SSX 3/8"
密封组件	型号			00 KIT M 3			00 KIT M 7

注意：以上真空数据为供给压力稳定的情况下获得，且在标准大气压1013mbar时有效。