

真空发生器PVP7X

该型发生器与前面介绍的PVP 2和PVP 3型一样，也是利用文丘里原理工作的，但该型发生器具有很高的抽吸容量，可以平行配置两个喷射器。

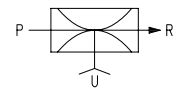
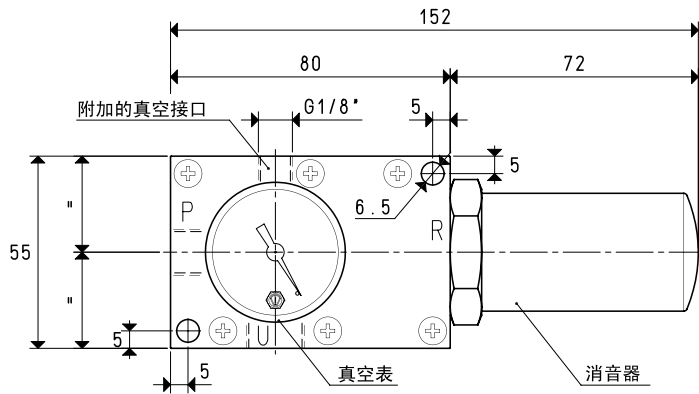
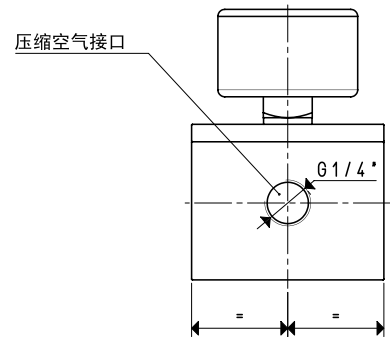
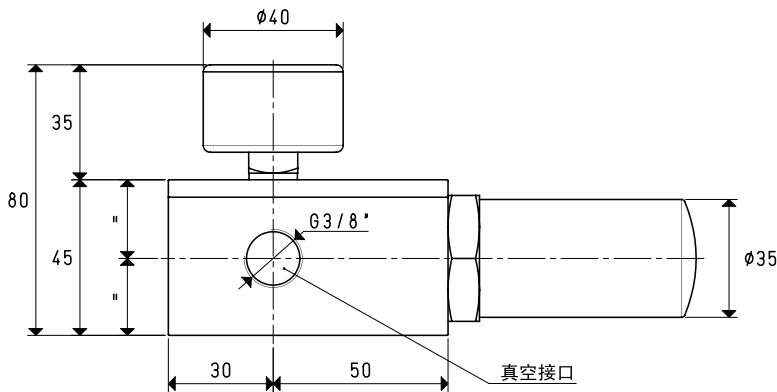
由于在出口处装有特殊的消音器，因此运行时无噪音。

该发生器装有一个真空表，可直接读出真空度。

该发生器可附属连接一个小型的真空开关，用于发出真空度的信号，或者安装一个气动电磁阀，可快速的恢复大气压力。

所有部件都由铝合金制造而成，并带有不锈钢材料的喷射器。

该型发生器可用来连接抽吸容量或真空度不太高的一个或多个吸盘。



P: 压缩空气接口 R: 排气口 U: 真空接口

型号	PVP 7 X			
吸气量	cum/h	8.5	8.8	8.9
最大真空度	-kPa	60	73	85
最终压力	mbar abs.	400	270	150
供给压力	bar (g)	4	5	6
空气消耗量	NI/s	2.3	2.8	3.2
工作温度	°C	-20 / +80		
噪音	dB(A)	63		
重量	g	470		
备件				
密封组件	型号	00 15 276		
真空表	型号	09 03 15		
消音器	型号	00 15 55		

注意：以上真空数据为供给压力稳定的情况下获得，且在标准大气压1013mbar时有效。

3D 图纸在 www.vuototecnica.net