

直线型单级真空发生器PVP1

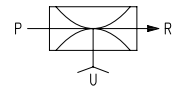
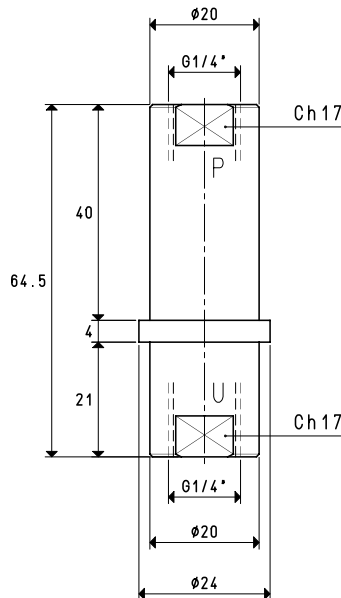
这一新型的真空发生器利用文丘里原理工作。

该发生器与以往的发生器的主要区别在于连接到空气和真空的端口是同轴的，而排气口与发生器壳体垂直。这些真空发生器易于拆卸，从而使得可与其它零件直接装配。

该发生器具有体积小，安装容易，维修简便，易于安装在吸盘接头上或缓冲支杆上等优点，

作为标准件，在出口处配有不锈钢丝网的过滤器和特种超细纤维消音器，运行时非常安静。

该类真空发生器全部由铝合金制造而成。



P: 压缩空气接口 R: 排气口 U: 真空接口

型号	PVP 1			
吸气量	cum/h	0.9	1.0	1.0
最大真空度	-KPa	60	80	85
最终压力	mbar abs.	400	200	150
供给压力	bar (g)	3	4	5
空气消耗量	NI/s	0.5	0.6	0.8
工作温度	°C	-20 / +80		
噪音	dB(A)	62		
重量	g	44		
备件				
消音器	art.	00 15 114		
过滤器	art.	SP 1/4 I		

注意：以上真空数据为供给压力稳定的情况下获得，且在标准大气压1013mbar时有效。