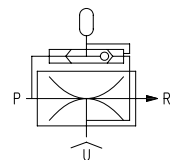
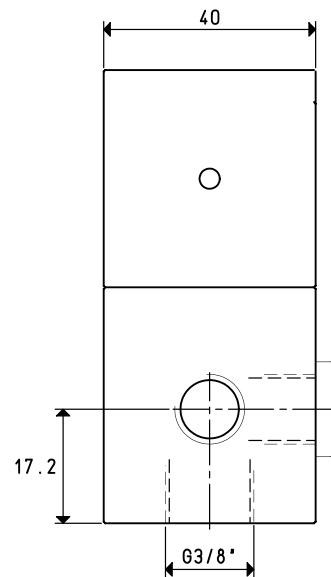
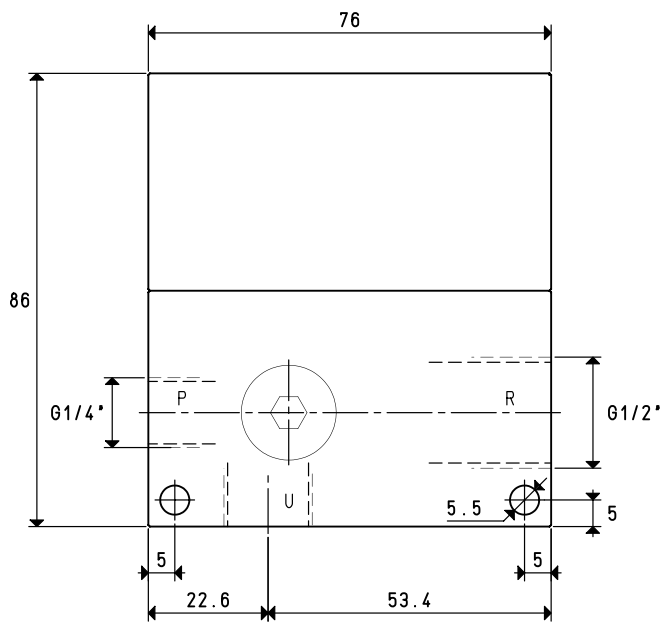


# 带喷射器的真空发生器15 04 10



P: 压缩空气接口 R: 排气口 U: 真空接口

型号	15 04 10			
吸气量	cum/h	4.8	5	5
最大真空度	-kPa	62	78	85
最终压力	mbar abs.	380	220	150
供给压力	bar (g)	4	5	6
空气消耗量	NI/s	1.3	1.6	1.8
工作温度	°C	-20 / +80		
噪音	dB(A)	79		
重量	g	501		
备件				
密封组件	art.	00 15 501		

注意：以上真空数据为供给压力稳定的情况下获得，且在标准大气压1013mbar时有效。

3D 图纸在 www.vuototecnica.net